



# Brochure dei prodotti





## > Indice

### **04**    **Informazioni su REID**

- 06    REID nel mondo
- 06    I nostri collaboratori
- 08    Formazione dedicata
- 09    Qualità e sicurezza

### **10**    **Sistemi Gantry**

- 12    **PORTAGANTRY**
- 20    **PORTAGANTRY** Modello di Ruota Pneumatica Portante
- 24    **PORTAGANTRY** [RAPIDE]

### **30**    **Sistemi Davit**

- 32    **TDAVIT**
- 38    **TDAVIT TDT**
- 42    **TDAVIT TDVW**
- 46    **PORTADAVIT**
- 50    **PORTADAVIT** [QUANTUM]

### **54**    **Basi ed Ancoraggi**

- 56    **PORTABASE**
- 66    Ancoraggi ed estensioni
- 68    Soluzioni personalizzate

# Rendere leggere le operazioni di **sollevamento**.

Dal 1996, REID Lifting unisce la progettazione innovativa all'ingegneristica specializzata per creare sistemi di sollevamento in alluminio leggeri e portatili e consentire ai clienti di raggiungere obiettivi operativi e di sicurezza in modo efficiente ed efficace.

Dalla nostra sede principale situata nella contea del Monmouthshire, Regno Unito, progettiamo con esperienza i nostri sistemi ricorrendo all'uso di alluminio leggero come materiale alternativo all'acciaio, creando così un precedente per l'innovazione e la sperimentazione di successo, un aspetto che ci ha permesso di diventare una delle aziende leader nel settore della tecnologia di sollevamento in tutto il mondo.

Molti dei nostri prodotti sono brevettati e sono diventati lo standard del settore per le soluzioni di sollevamento, considerati affidabili da numerose aziende leader in più di 50 Paesi a livello globale.

Abbiamo ricevuto riconoscimenti per i nostri contributi innovativi al settore del sollevamento e siamo stati premiati con quattro prestigiosi Queen's Awards per l'innovazione e il commercio internazionale. Inoltre, siamo stati riconosciuti come una

delle principali aziende esportatrici del Regno Unito.

Noi di REID Lifting accogliamo l'opportunità di collaborare con i clienti per rispondere efficacemente alle loro richieste con la nostra gamma principale di prodotti. Inoltre, qualora doveste necessitare di una soluzione speciale per una circostanza esclusiva, possiamo sviluppare soluzioni personalizzate in grado di soddisfare le vostre esigenze.



## ► Il significato dei nostri simboli

I simboli riportati su tutte le pagine del prodotto vi consentiranno di comprendere meglio il sistema, le sue funzionalità e i suoi limiti.



### Portata

La portata di ciascun sistema sarà chiaramente indicata insieme al proprio numero di serie ai fini della tracciabilità. Il WLL (carico limite di lavoro) NON deve essere superato in nessuna circostanza.



### Numero di persone richieste per assemblaggio / utilizzo

Un indicatore del numero di persone generalmente richiesto per l'assemblaggio e l'uso sicuro del sistema in condizioni normali nel rispetto delle linee guida di movimentazione manuale. Tutti i sistemi di sollevamento devono essere supportati da una valutazione del rischio e da una pertinente procedura prima dell'esecuzione dell'attività.



### Peso / metodo di trasporto

Il tipico peso totale di ciascun sistema per il trasporto. I pesi possono variare marginalmente. Il formato spiega se il sistema è "fornito in sacca" o "imballato piatto" per eseguire lo stoccaggio, la movimentazione e il trasporto all'insegna della semplicità e della sicurezza.



### Certificato EN795 per il sollevamento di personale

Punto di ancoraggio temporaneo completamente certificato in ottemperanza ai rigidi requisiti della norma EN795 per la protezione contro le cadute dall'alto e il sollevamento di persone (come parte del sistema conforme alla norma EN363).



### Certificato ATEX

Vi invitiamo a contattare REID per maggiori informazioni.



## ➤ REID nel mondo

Disponiamo di una rete di distributori e rivenditori professionisti e altamente specializzati in tutto il mondo, frutto di un'attenta selezione. I nostri distributori principali si trovano nei seguenti Paesi:

- USA
- Canada
- Francia
- Germania
- Svizzera
- Italia
- Svezia
- Australia

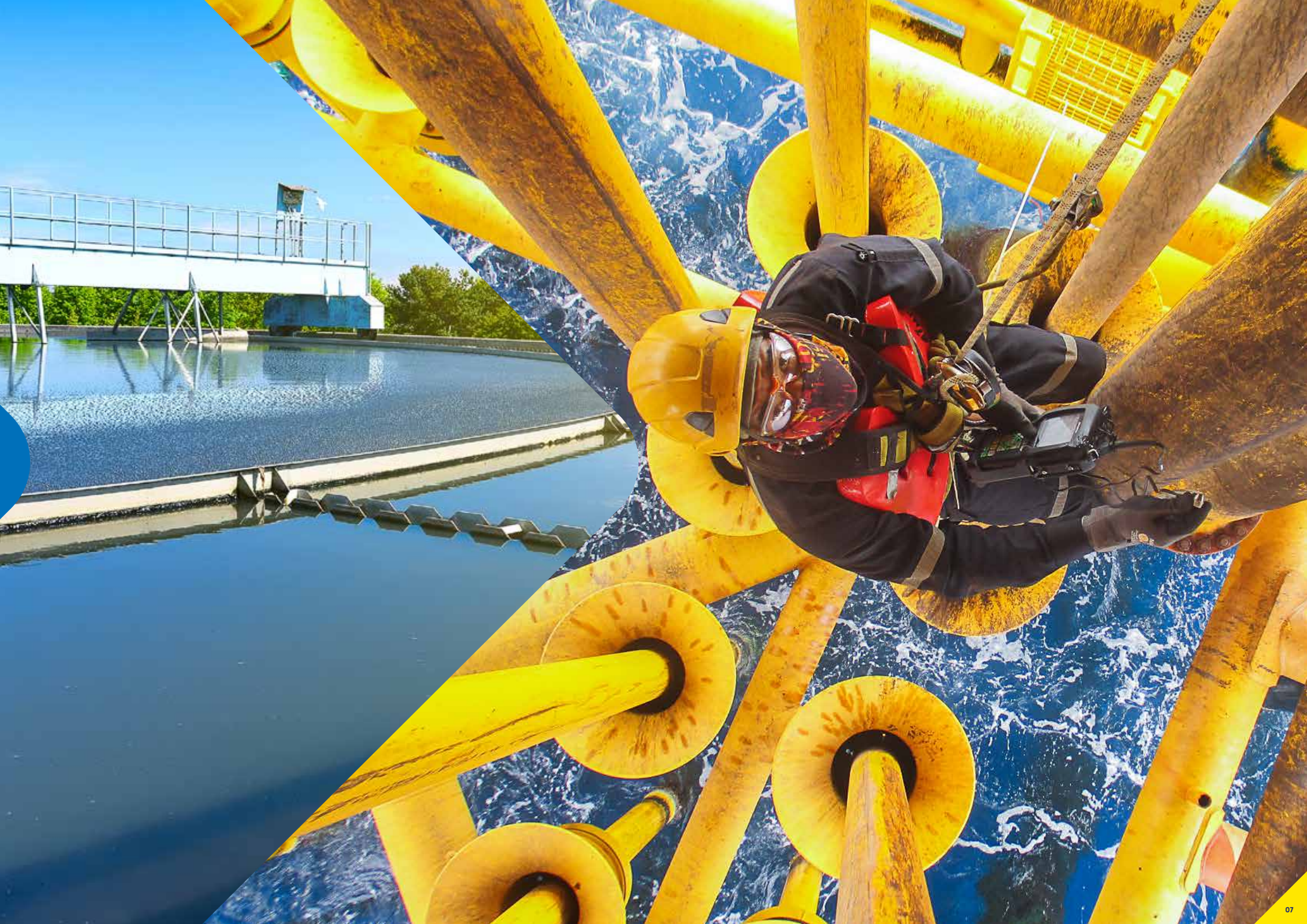
Per maggiori informazioni sui nostri partner e su come possiamo aiutarvi a mettervi in contatto con il servizio di zona, invitate un'e-mail all'indirizzo [enquires@reidlifting.com](mailto:enquires@reidlifting.com)

## ➤ I nostri collaboratori

Abbiamo costruito una reputazione eccezionale per la progettazione di prodotti resistenti e di alta qualità da utilizzare in una gamma diversificata di settori, tra cui:

- acqua e acque reflue
- oil & gas
- aviazione
- edilizia
- lavorazione alimentare
- e persino nei musei, il cui personale si affida ai nostri prodotti per il sollevamento di opere d'arte inestimabili.

La nostra competenza non ha limiti e, di conseguenza, i nostri prodotti vengono impiegati ampiamente in diversi settori in 50 Paesi in tutto il mondo. I settori ai quali offriamo i nostri servizi non hanno limiti.



## > Formazione dedicata

Non ci limitiamo a essere fornitori di prodotti. Riteniamo importante che i nostri prodotti vengano impiegati nel modo più efficace e sicuro possibile. Per questo motivo, offriamo corsi di formazione per l'intera gamma dei nostri sistemi.

La nostra formazione viene strutturata sulla base delle vostre esigenze e pensata per fare in modo che tutti sappiano come assemblare e utilizzare i nostri sistemi in modo sicuro. Se desiderate ricevere maggiori informazioni sulle nostre sessioni di formazione, contattateci all'indirizzo [training@reidlifting.com](mailto:training@reidlifting.com)





## > Qualità e sicurezza garantite

Prima di lasciare il nostro stabilimento, tutti i nostri prodotti vengono rigorosamente collaudati a vantaggio dei nostri clienti al fine di garantire loro prestazioni superiori. I prodotti REID sono realizzati per durare a lungo.

Utilizziamo un sistema di gestione integrato, certificato da un ente di certificazione terzo accreditato UKAS per:

- > ISO 9001:2015 – Sistema di gestione della qualità
- > ISO 14001:2015 – Sistema di gestione ambientale
- > ISO 45001 – Sistema di gestione della salute e sicurezza



Tutti i prodotti REID sono progettati da ingegneri che vantano numerosi anni di esperienza nel settore delle soluzioni di sollevamento a sostegno del sistema di gestione integrato.

Tutti i prodotti vengono sottoposti a prove accurate per dimostrare la loro conformità funzionale e in materia di sicurezza. Ciò include la collaborazione con organismi accreditati per dimostrare la conformità con standard nazionali e internazionali, quali ad esempio ANSI Z359.18.2017.

REID è inoltre fiera di essere un membro della Lifting Equipment Engineers Association.

### Garanzia dei prodotti

I prodotti REID sono dotati di una garanzia di 10 anni (per maggiori informazioni si rimanda ai Termini e alle condizioni)



# Sistemi Gantry

Innovativi, comodi e semplici da installare, i nostri due sistemi portatili di sollevamento a cavalletto, **PORTAGANTRY** e **PORTAGANTRY<sup>[RAPIDE]</sup>**, consentono di eseguire con agilità e sicurezza operazioni di sollevamento in un'ampia gamma di ambienti di lavoro.

- 12** **PORTAGANTRY**
- 20** **PORTAGANTRY** Modello di Ruota Pneumatica Portante
- 24** **PORTAGANTRY<sup>[RAPIDE]</sup>**





# PORTAGANTRY®



Design specializzati e sezioni su misura ne riducono il peso, garantendo una portabilità leggera

WLL max. di 5000kg per il sollevamento materiale

Approvato per utilizzo di max 5 persone come protezione anticaduta

La semplicità di assemblaggio include la regolazione di altezza e apertura

Ruote girevoli ergonomiche con blocco antirotazione a 360°; di serie

Questo prodotto è brevettato

Il nostro **PORTAGANTRY** di elevata qualità e lunga durata è leggero ed estremamente robusto. Questo sistema portatile può essere assemblato manualmente con soli quattro bulloni e può sollevare fino a 5000kg in tutta sicurezza, una caratteristica che lo rende la soluzione ideale per diverse applicazioni.

## Caratteristiche chiave

- Certificato conformemente alla norma EN795:2012
- Certificato ATEX
- Può supportare il sollevamento di materiale e persone
  - WLL materiale fino a 5000kg
  - WLL persone fino a 2500kg
- Adatto per max. 5 persone per applicazioni di protezione anticaduta
- Le traverse e le spalle ad A sono intercambiabili
- Ruote girevoli ergonomiche con blocco antirotazione a 360°; di serie
- La semplicità di assemblaggio include la regolazione di altezza e apertura
- Anodizzato per una maggiore resistenza alla corrosione
- Design specializzati e sezioni su misura ne riducono il peso, garantendone una portabilità leggera

## Configurazioni

Il portale di sollevamento **PORTAGANTRY** è disponibile in un'ampia gamma di configurazioni e può essere personalizzato secondo requisiti specifici (soggetto a riduzione del WLL nominale).

Il **PORTAGANTRY** può essere spostato sotto carico. (Sottoposto a istruzioni dettagliate e supervisione da una persona competente).



WLL DA 500  
A 5000 KG



ASSEMBLAGGIO  
CON  
1-4 PERSONE



IMBALLAGGIO  
PIATTO  
DA 92 A  
294 KG



CERTIFICATO  
EN795



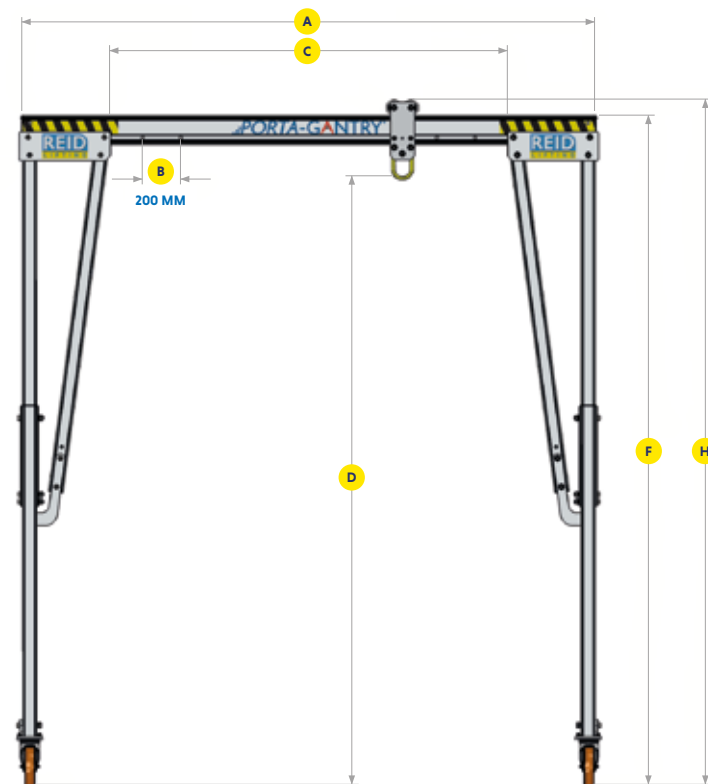
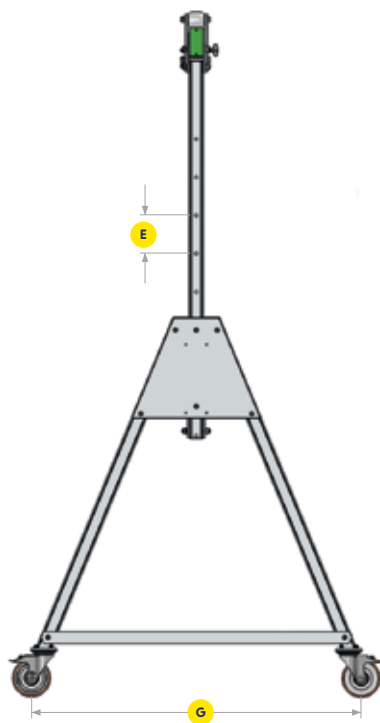
CERTIFICATO  
ATEX

## Caratteristiche e prestazioni

	500	1000	2000	3000	5000
<b>Accreditamenti, certificazioni e standard</b>					
EN795:2012	✓	✓	✓	✓	✓
PD CEN / TS16415:2013	✓	✓	✓	✓	✓
ANSI Z359.18-17	✓	✓	✓	✓	✓
AS/NZS 5532:2013	✓	✓	✓	✓	✓
Certificato ATEX [Zona 2]	✓	✓	✓	✓	✓
Certificato ATEX [Zona 1]	Opzionale	Opzionale	Opzionale	Opzionale	×
IRATA	✓	✓	✓	✓	✓
<b>Portata</b>					
Sollevamento materiale max. (kg)	500	1000	2000	3000	5000
Sollevamento di persone max. (kg)	250	500	1000	1500	2500
Protezione anticaduta (persone)	3	3	5	5	5
<b>Dimensioni</b>					
Altezza di sollevamento min. (mm)	1605	1605	1605	1660	2181
Altezza di sollevamento max. (mm)	5829	5829	5829	5527	5000
Apertura disponibile min. (mm)	2500	2500	2500	2500	2500
Apertura disponibile max. (mm)	9000	9000	8400	8400	5500
<b>Opzioni carrello</b>					
Standard	✓	✓	✓	✓	✓
Con perno di sblocco	✓	✓	✓	✓	×
Ad accoppiamento stretto	✓	✓	✓	✓	×
Ad ingranaggio	✓	✓	✓	×	×
Paranco integrato	✓	✓	✓	×	×
<b>Caratteristiche standard</b>					
Regolazione altezza cricchetto	✓	✓	✓	✓	✓
Assemblaggio con ausilio meccanico	×	×	×	×	✓
<b>Elementi aggiuntivi opzionali</b>					
Schermature lobate	✓	✓	✓	✓	✓
Possibilità montaggio verricello	✓	✓	✓	✓	✓
Piedini a martinetto manuali	✓	✓	✓	✓	✓
Sistema di regolazione fune carrello	✓	✓	✓	✓	✓
Sistema a festone	✓	✓	✓	✓	✓
Traversa a snodo	✓	✓	×	×	×
<b>Finiture</b>					
Anodizzato	✓	✓	✓	✓	✓
Bulloneria AISI316	Opzionale	Opzionale	Opzionale	Opzionale	Opzionale
Spec. marine	Opzionale	Opzionale	Opzionale	Opzionale	×

## PORTAGANTRY® 500-5000

- A** Lunghezza traversa
- B** Regolazione trasversa
- C** Apertura di esercizio libera
- D** Altezza fino all'occhiello di sollevamento
- E** Aumento dell'altezza
- F** Altezza fino alla parte superiore della traversa
- G** Larghezza
- H** Altezza fino alla parte superiore del carrello



Lunghezza traversa standard A (mm) (apertura di esercizio libera C = A - 920 mm)

A (mm)	2500	3000	3920	4570	5500	6000	8400	9000	
C Min (mm)	1180	1680	2200	2050	2980	3480	5880	6480	
C Max (mm)	1580	2080	3000	3650	4580	5080	7480	8080	
WLL nominale (kg)	500	19	22	29	34	41	44	62	66
	1000	19	22	29	34	41	44	79	84
	2000	19	22	29	34	52	93	130	×
	3000	19	22	37	43	85	93	130	×
	5000	39	47	61	71	85	×	×	×

Peso delle traverse (kg)

**Dimensioni (mm)**

	<b>Dimensioni telaio</b>	<b>DMax</b> Altezza fino all'occhiello di sollevamento	<b>E</b> Aumento dell'altezza	<b>DMin</b> Altezza fino all'occhiello di sollevamento	<b>F</b> Altezza fino alla parte superiore della traversa	<b>HMax</b> Altezza fino alla parte superiore del carrello	<b>HMin</b> Altezza fino alla parte superiore della rotella di scorrimento	<b>G</b> Larghezza	Peso spalla ad A (kg) (appr.)	Dimensioni ruote di scorrimento carrello	Diam. ruote girevoli
<b>500</b>	PGAS00500S	2345	5 x 150	1595	2675	2757	2007	1212	32	82	150
	PGAS00500M	2841	5 x 150	2091	3171	3253	2503	1429	42	82	150
	PGAS00500I	3178	5 x 200	2178	3499	3581	2581	1726	50	82	200
	PGAS00500T	4069	6 x 200	2869	4399	4481	3281	2011	56	82	200
	PGAS00500TC4	4517	6 x 200	3317	4847	4930	3730	2234	86	82	200
	PGAS00500TC3	5017	6 x 200	3817	5347	5430	4230	2557	91	82	200
	PGAS00500TC2	5517	8 x 200	3917	5848	5930	4330	2733	97	82	200
PGAS00500TC1	5819	9 x 200	4019	6149	6231	4431	2733	102	82	200	
<b>1000</b>	PGAS01000S	2345	5 x 150	1595	2675	2757	2007	1212	32	82	150
	PGAS01000M	2841	5 x 150	2091	3171	3253	2503	1429	42	82	150
	PGAS01000I	3178	5 x 200	2178	3499	3581	2581	1726	50	82	200
	PGAS01000T	4069	6 x 200	2869	4399	4481	3281	2011	56	82	200
	PGAS01000TC4	4517	6 x 200	3317	4847	4930	3730	2234	86	82	200
	PGAS01000TC3	5017	6 x 200	3817	5347	5430	4230	2557	91	82	200
	PGAS01000TC2	5517	8 x 200	3917	5848	5930	4330	2733	97	82	200
PGAS01000TC1	5819	9 x 200	4019	6149	6231	4431	2733	102	82	200	
<b>2000</b>	PGAS02000S	2345	5 x 150	1595	2675	2757	2007	1212	35	82	150
	PGAS02000M	2841	5 x 150	2091	3171	3253	2503	1429	42	82	150
	PGAS02000I	3178	5 x 200	2178	3499	3581	2581	1726	50	82	200
	PGAS02000T	4069	6 x 200	2869	4399	4481	3281	2011	56	82	200
	PGAS02000TC4	4517	6 x 200	3317	4847	4930	3730	2234	86	82	200
	PGAS02000TC3	5017	6 x 200	3817	5347	5430	4230	2557	91	82	200
	PGAS02000TC2	5517	8 x 200	3917	5848	5930	4330	2733	97	82	200
PGAS02000TC1	5819	9 x 200	4019	6149	6231	4431	2733	102	82	200	
<b>3000</b>	PGAS03000S	2400	5 x 150	1650	2730	2812	2062	1212	56	82	200
	PGAS03000M	2896	5 x 150	2146	3226	3308	2558	1429	61	82	200
	PGAS03000I	3178	5 x 200	2178	3499	3581	2581	1726	73	82	200
	PGAS03000T	4069	6 x 200	2869	4399	4481	3281	2021	85	82	200
	PGAS03000TC4	4517	6 x 200	3317	4847	4930	3730	2234	86	82	200
	PGAS03000TC3	5017	6 x 200	3817	5347	5430	4230	2557	91	82	200
	PGAS03000TC2	5517	8 x 200	3917	5848	5930	4330	2733	97	82	200
<b>5000</b>	PGAS05000IR	3181	5 x 200	2181	3592	3717	2717	1736	99*	125	200
	PGAS05000TR	4049	6 x 200	2849	4487	4612	3412	2021	109*	125	200
	PGAS05000TC4R	4500	6 x 200	3300	4938	5062	3862	2234	96	125	200
	PGAS05000TC3R	5000	6 x 200	3800	5438	5562	4362	2557	101	125	200

Le versioni S e M sono anche disponibili come sistemi personalizzati | I sistemi con WLL da 5000 kg vengono mostrati utilizzando la traversa a sezione "D" più profonda

Le dimensioni sono valide per carrello standard con campanella, sono disponibili altre opzioni per incrementare l'altezza di sollevamento (HoL) risultante e come ausilio durante il movimento di carico. \*Il peso include i piedi dello stabilizzatore.

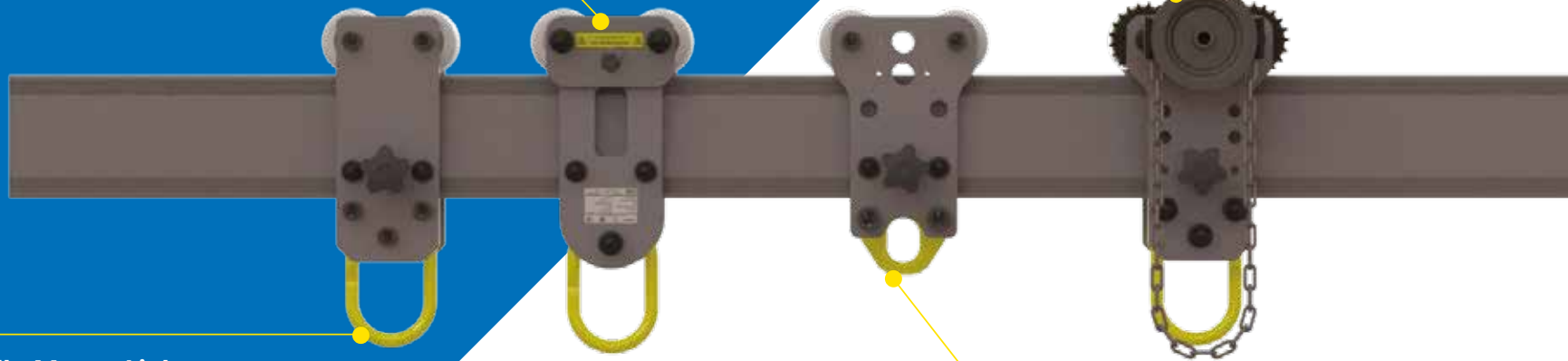
# PORTAGANTRY Opzioni del carrello

## Carrello con cancello

Il nostro carrello Gated è stato sapientemente progettato per incorporare una piastra rotante e un perno a sgancio rapido per un facile e rapido fissaggio alla trave. Questo prodotto unico e innovativo consente di fissare più carrelli alla traversa dopo che il portale è stato completamente assemblato e può anche essere bloccato in posizione sulla trave.

## Carrello a ingranaggi

Il carrello a ingranaggi viene inserito all'estremità della trave durante l'assemblaggio del portale. È progettato per consentire lo spostamento sicuro di un carico fino a 2000 kg lungo la trave in modo controllato, una volta sollevato. Sono disponibili diverse lunghezze di catena.

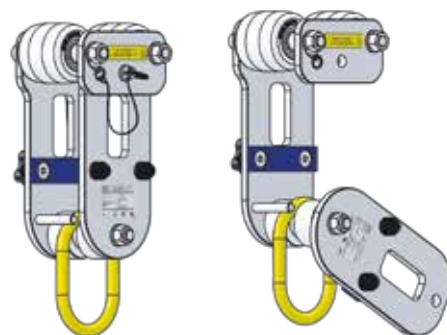


## Carrello Master Link

Il carrello Master Link viene alimentato all'estremità della trave durante l'assemblaggio del portale. Il master link consente di agganciare facilmente un'ampia gamma di paranchi di paranchi per le operazioni di sollevamento. Il carrello può anche essere bloccato in posizione sulla trave.

## Carrello ad accoppiamento chiuso

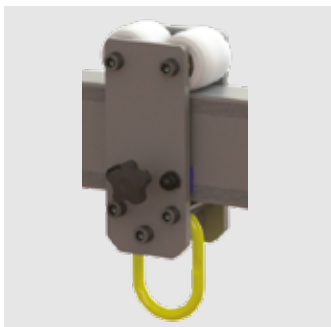
Il nostro carrello ad accoppiamento chiuso è progettato per l'uso in presenza di limitazioni di altezza che richiedono un aumento incrementale dell'altezza di sollevamento. Il carrello ad accoppiamento chiuso viene inserito nella trave durante l'assemblaggio del portale. Questo carrello può ospitare un'ampia gamma di paranchi grazie alla sua grande apertura ovale e può essere bloccato in posizione sulla trave.



\* Il carrello con griglia è stato testato e soddisfa i requisiti della norma EN795.2012 e dell'IRATA ICOP per le applicazioni di protezione anticaduta. Ogni carrello ha una portata di 2500 kg.



## > Carrello Master Link



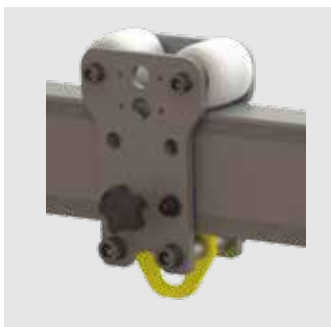
Codice prodotto	Descrizione
PGTZO0500	Carrello Master Link fino a 500 kg per travi di dimensioni A o B
PGTZO1000	Carrello Master Link fino a 1000 kg per travi di dimensioni A o B
PGTZO2000	Carrello Master Link fino a 2000 kg per travi di dimensioni A o B
PGTZO3000	Carrello Master Link fino a 3000 kg per travi di dimensioni A o B
PGTZL02000	Carrello Master Link fino a 2000 kg per travi di dimensione D
PGTZL03000	Carrello Master Link fino a 3000 kg per travi di dimensioni D
PGTZL05000	Carrello Master Link fino a 5000 kg per travi di dimensioni D

## > Carrello con cancello



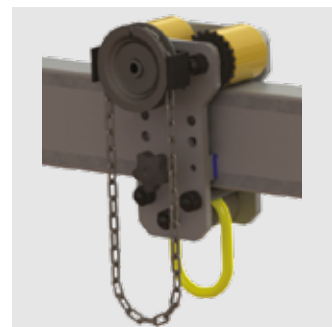
Codice prodotto	Descrizione
PGTGS00500	Carrello con cancello con portata fino a 500 kg per travi di dimensioni A o B
PGTGS01000	Carrello con cancello fino a 1000 kg per travi di dimensioni A o B
PGTGS02000	Carrello con cancello con portata fino a 2000kg per travi di dimensioni A o B
PGTGS03000	Carrello con cancello fino a 3000 kg per travi di dimensioni A o B

## > Carrello ad accoppiamento chiuso



Codice prodotto	Descrizione
PGTXS00500V2	Carrello ad accoppiamento stretto fino a 500 kg per montaggio su travi di dimensioni A o B
PGTXS01000V2	Carrello con accoppiamento stretto fino a 1000 kg per montaggio su travi di dimensioni A o B
PGTXS02000V2	Carrello con accoppiamento stretto con portata fino a 2000 kg per travi di dimensioni A o B
PGTXS03000V2	Carrello con accoppiamento ravvicinato con portata fino a 3000 kg per travi di dimensioni A o B
PGTXL02000V2	Carrello ad accoppiamento stretto con portata fino a 2000 kg per travi di dimensione D
PGTXL03000V2	Carrello con accoppiamento ravvicinato con portata fino a 3000 kg per travi di dimensioni D

## > Carrello a ingranaggi



Codice prodotto	Descrizione
PGTYS00500	Carrello a ingranaggi fino a 500 kg per montaggio su travi di dimensioni A o B
PGTYS01000	Carrello a ingranaggi con portata fino a 1000 kg per travi di dimensioni A o B
PGTYL02000	Carrello a ingranaggi con portata fino a 2000 kg per travi di dimensione D

\* Per ulteriori informazioni, contattate il vostro rappresentante REID.



## ➤ Ausilio per il montaggio di gru a cavalletto

L'ausilio per il montaggio del gantry è stato progettato per facilitare il montaggio e lo smontaggio dei nostri sistemi **PORTAGANTRY**. È ideale per i nostri portali di altezza intermedia e superiore. L'ausilio di montaggio riduce i tempi di installazione e i requisiti di movimentazione manuale.

Product Code	Description
RAPG000200	Solo aiuto per il montaggio
RAPG000200 RAPG000201	Kit di strozzatura con gancio a scatto per sistemi a portale intermedio e alto Aiuto al montaggio
RAPG000200 RAPG000202	Kit di strozzatura con gancio a scatto per sistemi a portale TC4 e TC3 Aiuto per il montaggio
RAPG000200 RAPG000203	Kit di strozzatura con gancio a scatto per sistemi a portale TC2 e TC1 Aiuto all'assemblaggio
RAPG000203	Borsa per kit di ausilio al montaggio



## ➤ Ruote con bloccaggio direzionale

Le nostre rotelle con bloccaggio direzionale consentono di trasformare temporaneamente le rotelle girevoli in rotelle fisse, bloccando la testa girevole ma non la ruota, il che significa che la rotella si muove in una sola direzione. Le rotelle con bloccaggio direzionale sono ideali per le curve e i movimenti di rotazione.

Product Code	Description
RSCA000008	Porta Gantry con ruote a bloccaggio direzionale - fino a 3000 kg [Set di 1]
RSCA000010	Porta Gantry con ruote a bloccaggio direzionale - fino a 5000kg [Set di 1]



## ➤ Trolley Rope Control System

Il nostro sistema di regolazione della fune, unico nel suo genere, consente di controllare con precisione il movimento del carrello di carico da un luogo sicuro vicino alla spalla ad A. Utilizzando una serie di carrucole e un verricello a mano viene aggiunto un vantaggio meccanico al sistema, riducendo gli sforzi durante l'esercizio. I sistemi di regolazione delle funi non solo aggiungono un movimento controllato del carico, ma eliminano anche la necessità di maneggiare manualmente il carico sollevato, contribuendo così a una maggiore sicurezza del sistema.

Product Code	Description
PGRC00001	Sistema di controllo della fune da utilizzare con PG Small con trave di sezione A o B
PGRC00002	Sistema di controllo della fune per l'uso con PG Small con trave di sezione D
PGRC00003	Sistema di controllo della fune per l'uso con PG Intermediate con trave di sezione A o B
PGRC00004	Sistema di controllo della fune per l'uso con PG Intermediate con trave a sezione D
PGRC00005	Sistema di controllo della fune per l'uso con PG Alto con trave di sezione A o B
PGRC00006	Sistema di controllo della fune per l'uso con PG Alto con trave a sezione D



## ➤ Piedini a martinetto manuali

I nostri piedini a martinetto manuali forniscono una superficie piatta per il montaggio del **PORTAGANTRY** e offrono una considerevole regolazione in altezza aggiuntiva fino a 25 cm. I piedini a martinetto manuali garantiscono la regolazione indipendente per l'uso come sistema di livellamento su terreni irregolari. Il piedino a martinetto si ritrae oltre la base delle ruote girevoli, senza limitare il movimento del sistema **PORTAGANTRY**.

Product Code	Description
PGWS00001U	Porta Gantry Piedini a martinetto manuali WLL5000kg Set di 4
PGWS00002U	Porta Gantry Piedini a martinetto manuali S&M fino a 2000kg Set da 4



### > Piatti guancia incatenati

La piastra di appoggio con grilli è dotata di un punto di trazione del grillo integrato che consente di collegare un dispositivo meccanico, come un paranco a catena, per controllare il movimento di un carrello carico lungo la trave. Utilizzando un paranco a catena per collegare il carrello al grillo, lo sforzo necessario per spostare un carico durante un'operazione di sollevamento sarà notevolmente ridotto. Ciò consente un movimento controllato del carico e garantisce la stabilità del portale durante la traslazione del carico lungo la trave.

Product Code	Description
RAPG000109	Kit per il punto di estrazione della piastra guancia e del grillo di Porta Gantry



### > Kit di conversione del verricello

Il nostro kit di conversione per argani consente di utilizzare il **PORTAGANTRY** con un'ampia gamma di argani o SRL adatti al sollevamento di merci o persone. Il kit è dotato di nuove piastre per le guance e di una colonna per il montaggio del verricello, per consentire alle nostre travi a portale di essere preparate per accettare un porta pulegge e telai A di un'ampia gamma di verricelli.

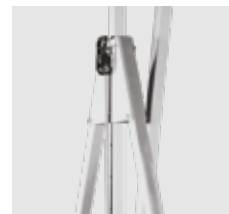
Product Code	Description
RAPG000077	Kit di conversione con verricello per Porta Gantry A-frame



### > Sistema a festone

Il nostro sistema a festone è stato progettato per mantenere i cavi di corrente del paranco lontani dalle operazioni di sollevamento e di riporli ordinatamente lungo la traversa dell'elevatore a cavalletto. Il kit a festone universale include tutti i componenti richiesti, tra cui carrelli, cavi e dispositivi di fissaggio. Con l'aggiunta del cavo elettrico, il sistema è pronto all'uso.

Product Code	Description
RAPG000004	Solo sistema a festone e staffe Porta Gantry [Comunicare la lunghezza del fascio].



### > Regolazione dell'altezza a cricchetto

La nostra regolazione in altezza a cricchetto fornisce un aiuto meccanico per alzare e abbassare l'altezza della trave Gantry. La regolazione dell'altezza a cricchetto è disponibile come caratteristica standard su una serie di telai A e può essere aggiunta come caratteristica all'intera gamma di prodotti **PORTAGANTRY**. Vedere i dettagli nella tabella delle dimensioni.

Product Code	Description
RSPG000002	Kit cricchetto alto Porta Gantry
RSPG000026	Kit cricchetto intermedio Porta Gantry



### > Flange con lobi

Le nostre flange con lobi garantiscono semplicità di assemblaggio durante la regolazione dell'apertura operativa del sistema **PORTAGANTRY**. Le flange modificate consentono di regolare l'apertura operativa muovendo una spalla verso l'interno e garantendo allo stesso tempo il rispetto dei metodi di assemblaggio standard.

Product Code	Description
RSPG000035	Porta Gantry Piastra guancia lobata fino a 5000 kg [cad]

# PORTAGANTRY®

Modello di Ruota Pneumatica Portante



Questo prodotto è brevettato

Il nostro **PORTAGANTRY®**, dotato di ruote pneumatiche portanti con pneumatici riempiti d'aria, offre una soluzione di qualità per i clienti che devono installare e posizionare la loro soluzione di sollevamento su terreni accidentati o sui tetti, dove una ruota standard potrebbe altrimenti danneggiare il materiale della superficie. Inoltre, il portale permette di muoversi sotto carico in molti scenari, grazie alle ruote con bloccaggio direzionale di alta qualità e al design robusto del portale.

## > Caratteristiche chiave

- > Ruote doppie con bloccaggio direzionale e freni integrati
- > I pneumatici sono riempiti d'aria
- > Punti di sollevamento e ruota integrati sui telai per supportare il sollevamento e l'abbassamento sicuro del portale con vantaggio meccanico
- > Piastre di appoggio integrate per consentire la traslazione sicura del carico lungo la trave
- > Sistema integrato di sollevamento e abbassamento a cricchetto per la regolazione dell'altezza
- > Regolazione dell'altezza con incrementi di 100 mm (4")
- > Punti di regolazione della trave per consentire la regolazione della campata in base alle condizioni del cantiere
- > Possibilità di intercambiare i telai per ottenere il massimo utilizzo e la libertà di realizzare anche i compiti di sollevamento più impegnativi

## > Configurazioni

Il portale di sollevamento **PORTAGANTRY** è disponibile in un'ampia gamma di configurazioni e può essere personalizzato secondo requisiti specifici (soggetto a riduzione del WLL nominale).

Il **PORTAGANTRY** può essere spostato sotto carico. (Sottoposto a istruzioni dettagliate e supervisione da una persona competente).



**WLL DA 2000 A  
3000 KG**



**ASSEMBLAGGIO  
CON 1-4 PERSONE**



**IMBALLAGGIO  
PIATTO DA 92 A  
294KG**

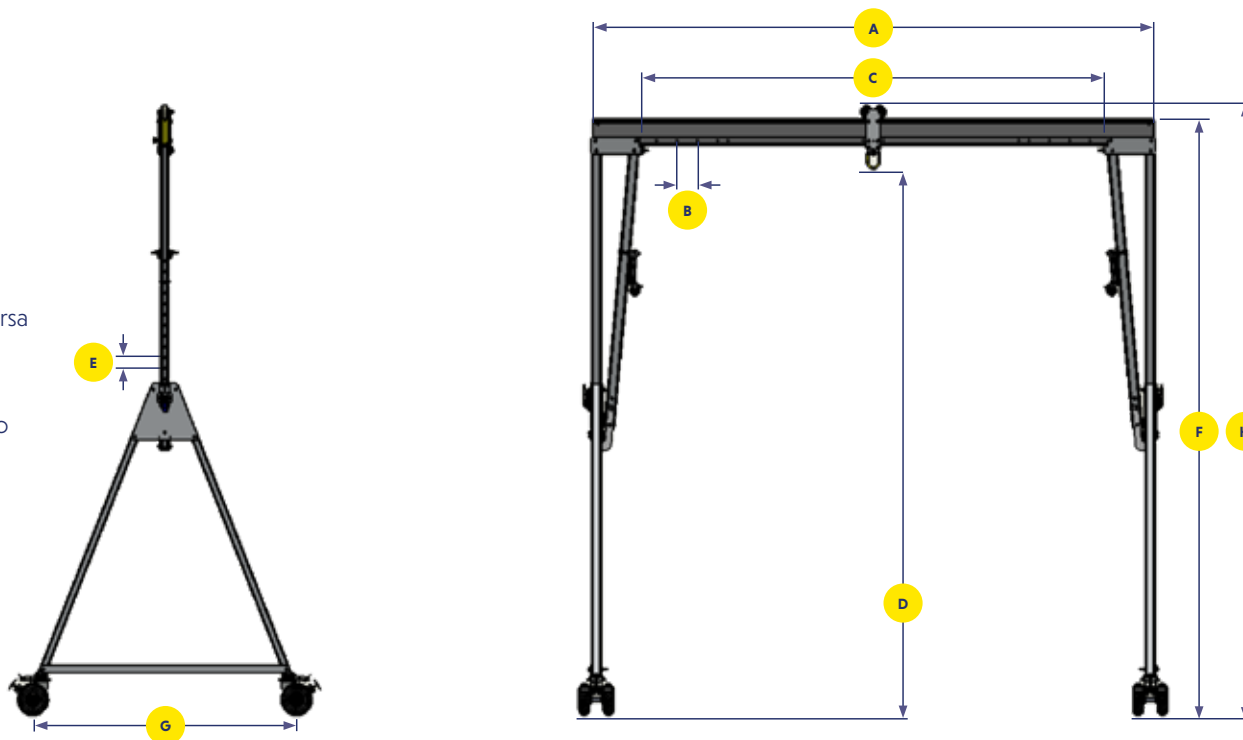
Le caratteristiche di cui sopra sono state incorporate per garantire il massimo potenziale di utilizzo di questa soluzione ibrida a portale e quindi massimizzare il ritorno sull'investimento per l'utente.

Il portale non è classificato come prodotto anticaduta ed è destinato esclusivamente al sollevamento di materiali. Per questo motivo le rotelle non possono essere montate in un secondo momento sui telai del portale esistenti.

## > Caratteristiche e prestazioni

	2000	3000
<b>Portata</b>		
Sollevamento materiale max. (kg)	2000	3000
<b>Dimensioni</b>		
Altezza di sollevamento min. (mm)	2307	2307
Altezza di sollevamento max. (mm)	5916	5648
Apertura disponibile min. (mm)	2090	2090
Apertura disponibile max. (mm)	7370	7370
<b>Opzioni carrello</b>		
Standard	✓	✓
Con perno di sblocco	✓	✓
Ad accoppiamento stretto	✓	✓
Paranco integrato	✓	×
<b>Caratteristiche standard</b>		
Regolazione altezza cricchetto	✓	✓
Assemblaggio con ausilio meccanico	✓	✓
Piastre laterali con grillo	✓	✓
Regolazione in Altezza Aggiuntiva	✓	✓
<b>Finiture</b>		
Anodizzato	✓	✓
316SS Fissaggi	Opzionale	Opzionale

- A** Lunghezza trasversa
- B** Regolazione trasversa
- C** Apertura di esercizio libera
- D** Altezza fino all'occhiello di sollevamento
- E** Aumento dell'altezza
- F** Altezza fino alla parte superiore della traversa
- G** Larghezza
- H** Altezza fino alla parte superiore del carrello



Lunghezza traversa standard A (mm) (apertura di esercizio libera C = A - 1030 mm)

	3000	3920	4570	5500	6000	8400
<b>A (mm)</b>	3000	3920	4570	5500	6000	8400
<b>C min (mm)</b>	1570	2090	1940	2870	3370	5770
<b>C max (mm)</b>	1970	2890	3540	4470	4970	7370
<b>2000</b>	22	29	34	52	93	130
<b>3000</b>	22	37	43	85	93	130

Peso delle traverse (kg)

\*La luce utile per le travi a sezione D è C = A - 1020 mm.

Per garantire la stabilità della struttura, la luce operativa della trave deve essere uguale o superiore alla distanza tra le ruote del telaio A.

Dimensioni dettagliate (mm)

Codice prodotto	Dmax	E	Dmin	Fmax	Hmax	Hmin	G	Peso della spalla ad A (kg) (circa)	Dimensione delle ruote di scorrimento del carrello	Diam. delle ruote girevoli
	Altezza fino all'occhiello di sollevamento	Aumento dell'altezza	Altezza fino all'occhiello di sollevamento	Altezza fino alla parte superiore della traversa	Altezza fino alla parte superiore del carrello	Altezza fino alla parte superiore del carrello	Larghezza			
PGAS02000I-PN	3307	10 x 100	2307	3637	3719	2719	2032	94	82	315
PGAS02000TC1-PN	5916	18 x 100	4116	6278	6360	4560	3027	146	82	315
PGAS02000TC3-PN	5113	12 x 100	3913	5476	5558	4358	2851	135	82	315
PGAS02000T-PN	4198	12 x 100	2998	4528	4610	3410	2317	100	82	315
PGAS03000I-PN	3307	12 x 100	2307	3637	3719	2719	2032	117	82	315
PGAS03000TC2-PN	5648	16 x 100	4048	5978	6060	4460	3027	141	82	315
PGAS03000TC3-PN	5113	12 x 100	3913	5476	5558	4358	2851	135	82	315
PGAS03000T-PN	4198	12 x 100	2998	4525	4607	3407	2315	129	82	315

Le dimensioni utilizzano il carrello Master Link standard; sono disponibili altre opzioni per aumentare l'altezza di sollevamento risultante (HoL) e per assistere il movimento del carico.

# PORTAGANTRY RAPIDE®

Design ruote integrato che si piega con il telaio per facilitare il trasporto

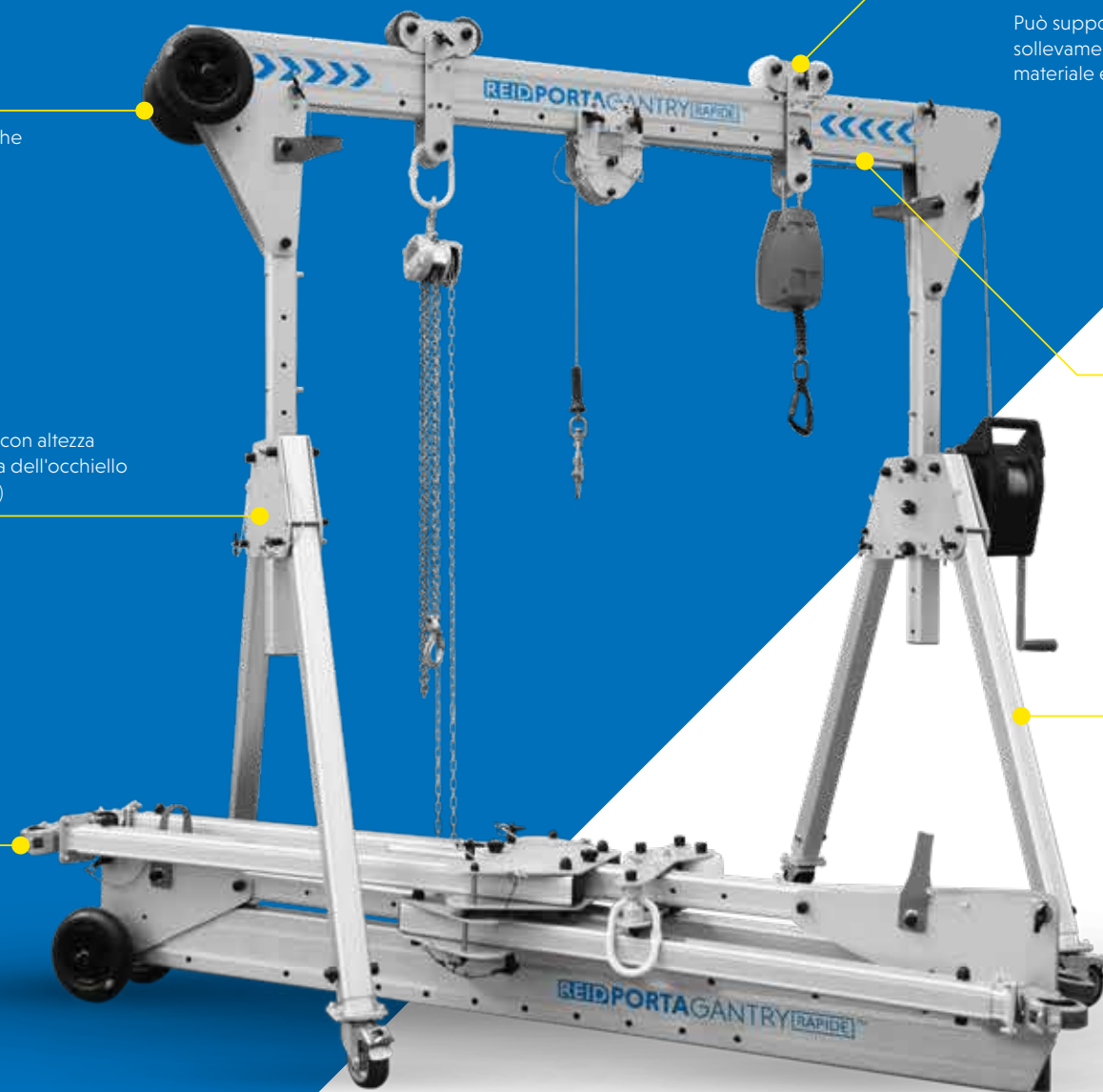
Disponibile in 3 versioni con altezza regolabile (fino all'altezza dell'occhiello di sollevamento di 2,9 m)

Anodizzato per una maggiore resistenza alla corrosione

Può supportare il sollevamento di materiale e persone

Può alloggiare traverse di diverse lunghezze fino a max. 4 metri

Design specializzati e sezioni su misura ne riducono il peso, garantendo una portabilità leggera



Questo prodotto è brevettato



Il nostro **PORTAGANTRY<sup>RAPIDE</sup>**, unico e innovativo, è un portale di sollevamento a cavalletto in alluminio, regolabile in altezza e pieghevole, progettato per un rapido utilizzo. Dotato di una elevata capacità di sollevamento del carico fino a 1000kg. Questo sistema può essere assemblato e disassemblato da un'unica persona in un minuto senza dover utilizzare utensili. Il **PORTAGANTRY<sup>RAPIDE</sup>** è la soluzione perfetta per l'accesso a spazi ristretti grazie alle eccezionali proprietà e possibilità di sollevamento di attrezzature e persone.

## Caratteristiche chiave

- Certificato conformemente alla norma EN795:2012
- Certificato ATEX
- Può supportare il sollevamento di materiale e persone
  - WLL materiale fino a 1000kg
  - WLL persone fino a 500kg
- Adatto per max. 3 persone per applicazioni di protezione anticaduta
- Design ruote integrato che si piega con il telaio per facilitare il trasporto
- Disponibile in 3 versioni con altezza regolabile (fino all'altezza dell'occhiello di sollevamento di 2,9 m)
- Può alloggiare traverse di lunghezze diverse fino a max. 4 m
- Anodizzato per una maggiore resistenza alla corrosione
- Design specializzati e sezioni su misura ne riducono il peso, garantendone una portabilità leggera

## Configurazioni

Il **PORTAGANTRY<sup>RAPIDE</sup>** è disponibile in un'ampia gamma di configurazioni e può essere personalizzato secondo requisiti specifici (soggetto a riduzione del WLL nominale).



WLL DA 250  
A 1000 KG



ASSEMBLAGGIO  
CON  
1-2 PERSONE



STOCCAGGIO  
COMPATTO  
DI 37-69 KG



CERTIFICATO  
EN795



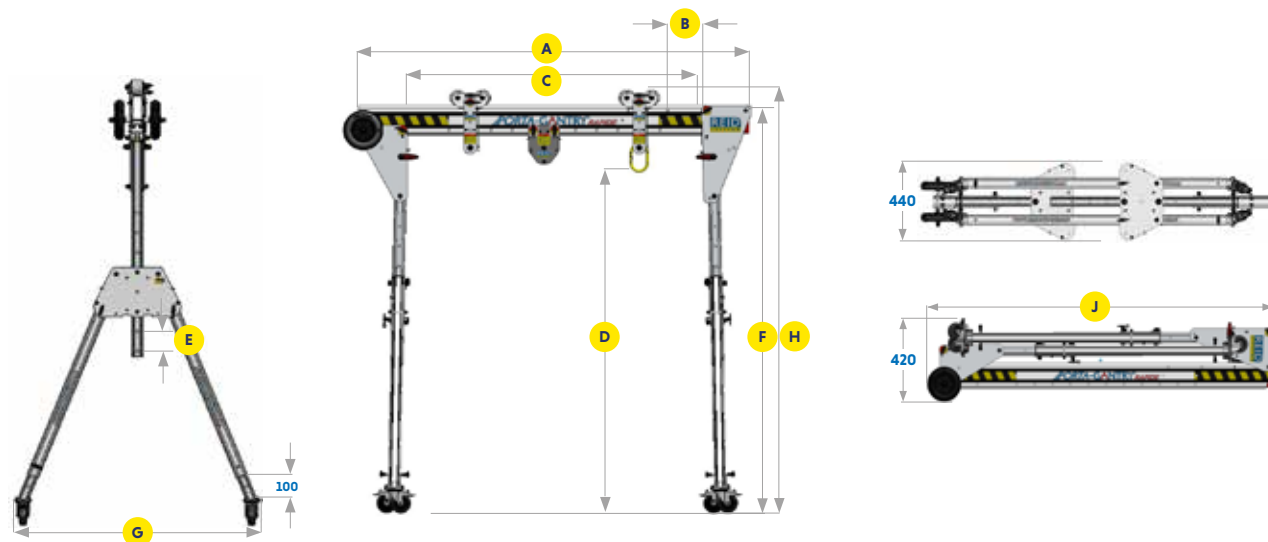
CERTIFICATO  
ATEX

## Caratteristiche e prestazioni

	PGR500	PGR1000
<b>Accreditamenti, certificazioni e standard</b>		
EN795:2012	✓	✓
PD CEN / TS16415:2013	✓	✓
ANSI Z359.18-17	✓	✓
AS/NZS 5532:2013	✓	✓
Certificato ATEX [Zona 2]	✓	✓
Certificato ATEX [Zona 1]	x	Opzionale
IRATA	✓	✓
<b>Portata</b>		
Sollevamento materiale max. (kg)	500	1000
Sollevamento persone max. (kg)	250	500
Protezione anticaduta (persone)	3	3
<b>Dimensioni</b>		
Altezza di sollevamento min. (HOL) (mm)	1450	1430
Altezza di sollevamento max. (HOL) (mm)	2920	2880
<b>Opzioni traverse</b>		
2,0 m	✓	✓
2,3m	✓	x
3,0m	x	✓
4,0m	✓	✓
<b>Opzioni carrello</b>		
Standard con campanella	✓	✓
Carrello chiuso	✓	✓
Con puleggia	✓	✓
<b>Proprietà</b>		
Montaggio verricello possibile	✓	✓
Regolamento piede [100 mm]	✓	✓
Pieghevole	✓	✓
Ruota di trasporto	✓	✓
Assemblaggio < 60 sec	✓	✓
<b>Finiture</b>		
Anodizzato	✓	✓
Spec. marine	Opzionale	Opzionale

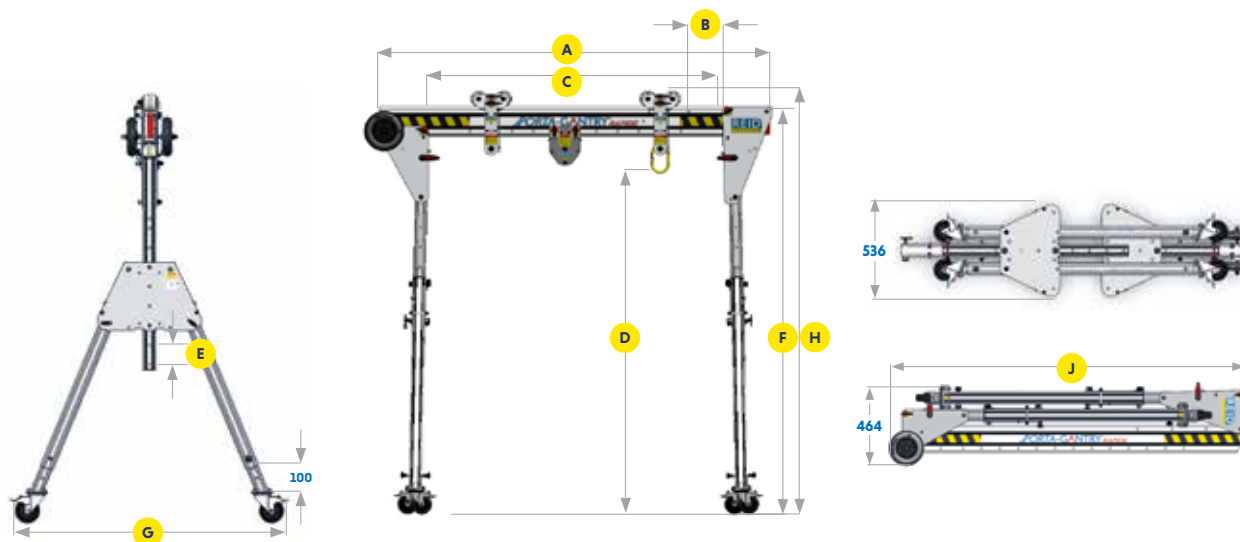
## PORTAGANTRY RAPIDE® 250-500

- A** Lunghezza trasversa
- B** Regolazione trasversa
- C** Apertura di esercizio libera
- D** Altezza fino all'occhiello di sollevamento
- E** Aumento dell'altezza
- F** Altezza fino alla parte superiore della traversa
- G** Larghezza
- H** Altezza fino alla parte superiore della rotella di scorrimento
- J** Dimensioni di piegatura



## PORTAGANTRY RAPIDE® 1000

- A** Lunghezza trasversa
- B** Regolazione trasversa
- C** Apertura di esercizio libera
- D** Altezza fino all'occhiello di sollevamento
- E** Aumento dell'altezza
- F** Altezza fino alla parte superiore della traversa
- G** Larghezza
- H** Altezza fino alla parte superiore della rotella di scorrimento
- J** Dimensioni di piegatura



	Dimensioni (mm)												WLL			Unità di peso	
	A Lunghezza traversa	B	Cmin.	Cmax.	DMin	DMax	E	Fmin.	Fmax.	G	HMin	HMax	J	Portata materiale (kg)	Capacità arresto anticaduta** n. di persone	Posiziona- mento**	(kg)
<b>PGRS20</b>	2000	2 x 200	1100	1500	1450	2050	6 x 100	1776	2376	1158	1856	2456	2080	500	3	250	37
<b>PGRS23</b>	2300	3 x 200	1200	1800									2380	400	2	200	38
<b>PGRS40</b>	4000	3 x 200	2900	3500									4080	250	1	125	43
<b>PGRM20</b>	2000	2 x 200	1100	1500	1454	2154	7 x 100	1780	2480	1215	1860	2560	2080	400	2	200	38
<b>PGRM23</b>	2300	3 x 200	1200	1800									2380				38
<b>PGRM40</b>	4000	3 x 200	2900	3500									4080	44			
<b>PGRT20*</b>	2000	2 x 200	665	1065	1928	2928	10 x 100	2254	3254	1586	2334	3334	2645	250	1	125	42
<b>PGRT23*</b>	2300	3 x 200	765	1365									2380				43
<b>PGRT40*</b>	4000	3 x 200	2465	3065									4080				48

\*Dispositivi di arresto per carrello inseriti nella traversa \*\*Limiti con standard europei. Contattare REID per altri standard.

	Dimensioni (mm)												WLL			Unità di peso	
	A Lunghezza traversa	B	Cmin.	Cmax.	DMin	DMax	E	Fmin.	Fmax.	G	HMin	HMax	J	Portata materiale (kg)	Capacità arresto anticaduta** n. di persone	Posiziona- mento**	(kg)
<b>PGR1TS20</b>	2000	2 x 200	1102	1502	1430	1930	5 x 100	1822	2322	1270	1904	2404	2077	1000	3	500	52
<b>PGR1TS30</b>	3000	3 x 200	1902	2502									3077	1000	3	500	57
<b>PGR1TS40</b>	4000	3 x 200	2902	3502									4077	1000	3	500	61
<b>PGR1TM20</b>	2000	2 x 200	1102	1502	1740	2440	7 x 100	2061	2761	1484	2143	2843	2200	1000	3	500	56
<b>PGR1TM30</b>	3000	3 x 200	1902	2502									3077	1000	3	500	60
<b>PGR1TM40</b>	4000	3 x 200	2902	3502									4077	1000	3	500	65
<b>PGR1TT20*</b>	2000	2 x 200	665	1065	1980	2880	9 x 100	2301	3201	1698	2383	3283	2830	1000	3	500	60
<b>PGR1TT30*</b>	3000	3 x 200	1465	2065									3077	1000	3	500	64
<b>PGR1TT40*</b>	4000	3 x 200	2465	3065									4077	1000	3	500	69

\*Dispositivi di arresto per carrello inseriti nella traversa \*\*Limiti con standard europei. Contattare REID per altri standard.

# ▶ PORTAGANTRY RAPIDE® Accessori

## ▶ Porta pulegge

I supporti per pulegge consentono di utilizzare argani o dispositivi anticaduta di recupero con il PORTAGANTRY RAPIDE®. Sono staccabili e possono incorporare una o due pulegge che fungono da guida per cavi o funi.

## ▶ Carrello Master Link

Il nostro carrello Gated [in attesa di brevetto] Master Link può essere utilizzato quando l'altezza libera o l'ingombro supplementare non sono un problema e si preferisce la comodità di un'ampia apertura per il fissaggio di vari paranchi. Questo prodotto innovativo consente di fissare più carrelli alla trave dopo che il sistema è stato completamente assemblato e può anche essere bloccato in posizione sulla trave.

## ▶ Carrello ad accoppiamento stretto

Il nostro carrello ad accoppiamento stretto Gated [in attesa di brevetto] può essere utilizzato quando è necessario uno spazio aggiuntivo sotto la trave. Questo carrello può essere fissato alla trave dopo che il sistema è stato completamente assemblato.

## ▶ Puleggia

Le pulegge possono essere montate a posteriori sul PORTAGANTRY RAPIDE® per consentire il fissaggio di argani o dispositivi anticaduta di recupero alla piastra di contenimento della colonna verticale.

## ▶ Staffa per verricello

Le staffe per argani possono essere fissate alle piastre della trappola o al montante, a seconda dell'argano e del suo orientamento. REID offre un'ampia gamma di staffe per argani per merci comuni e personale e dispositivi anticaduta di recupero. Data l'ampia gamma e la nostra capacità di produrre staffe personalizzate, contattateci per le vostre esigenze.



## > Close Coupled Trolley



Product Code	Description
PGTXR00500	Trolley Close Coupled WLL500kg
PGTXR01000	Trolley Close Coupled WLL1000kg

## > Master Link Trolley



Product Code	Description
PGTZR00500	Trolley Master Link WLL500kg
PGTZR01000	Trolley Master Link WLL1000kg

## > Sheave Carrier



Product Code	Description
PGTTR00501	Double Sheave Carrier up to 500kg
PGTUR00501	Single Sheave Carrier up to 500kg
PGTTR01001	PGR Double Sheave Carrier - WLL500kg
PGTUR01001	PGR Single Sheave Carrier - WLL500kg

## > Sheave



Product Code	Description
RAPGR00032	Rapide Universal Sheave and Ball Lock Pin Set

## > Winch Bracket



We offer a wide range of Winch Brackets, which are designed to support winches for both goods and personnel lifting and retrieval fall arrest devices. Contact REID with your requirements and find out how we can support you.



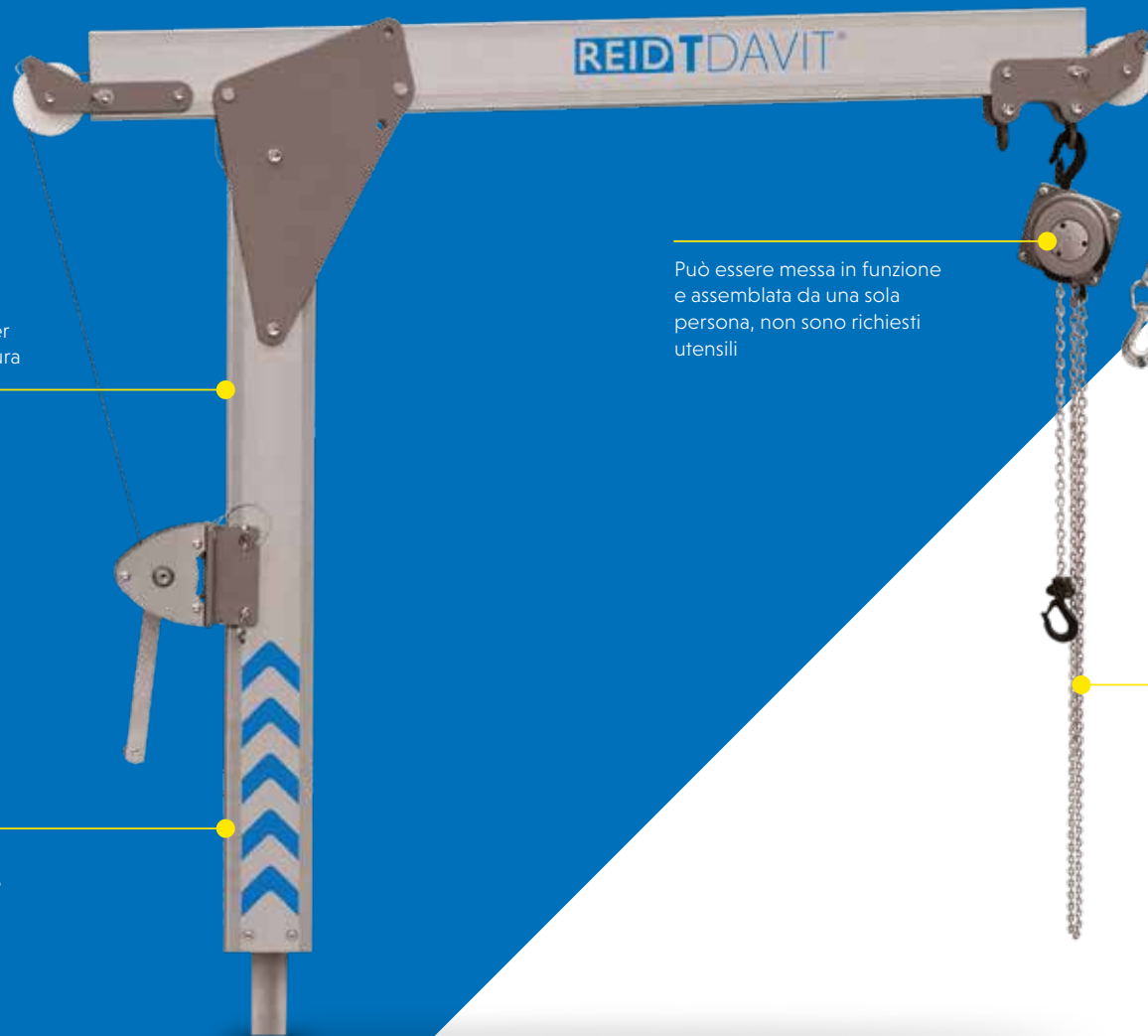
# Sistemi Davit

Offriamo tre diversi tipi di gru e ancoraggi multipli per un'ampia gamma di applicazioni, progettate per semplificare le operazioni di sollevamento e abbassamento.

- 32** TDAVIT
  - 38** TDAVIT TDT
  - 42** TDAVIT TDVW
  - 46** PORTADAVIT
  - 50** PORTADAVIT QUANTUM®
- 



**T**DAVIT®



Finitura pulita e anodizzata per aumentare la resistenza all'usura

Può essere messa in funzione e assemblata da una sola persona, non sono richiesti utensili

Può essere ruotata di 360° a pieno carico con un semplice tocco

Capacità di carico max. di 600kg per il sollevamento materiale



La nostra gru TDAVIT è leggera, portatile, può essere progettata e prodotta su misura per rispondere specificatamente alle esigenze individuali dei nostri clienti. Estremamente innovativa, offre una capacità di sollevamento max. di 600kg e una rotazione di 360° a pieno carico.

## > Caratteristiche chiave

- > Certificato conformemente alla norma EN795:2012
- > Certificato ATEX
- > Può supportare il sollevamento di materiale e persone
  - > WLL materiale fino a 600kg
  - > WLL persone fino a 300kg
- > Può essere messa in funzione e assemblata da una sola persona, non sono richiesti utensili
- > Può essere ruotata di 360° a pieno carico
- > Progettata con un perno universale compatibile con tutti gli ancoraggi REID
- > Finitura pulita, anodizzata per aumentare la resistenza alla corrosione
- > Una serie di attacchi per un'ampia gamma di applicazioni
- > Design specializzati e sezioni su misura ne riducono il peso, garantendo una portabilità leggera

## > Configurazioni

La TDAVIT è disponibile in un'ampia gamma di configurazioni e può essere personalizzato secondo requisiti specifici (soggetto a riduzione del WLL nominale).

\*\*Si rimanda a REID per ulteriori linee guida



WLL DI  
600 KG



ASSEMBLAGGIO  
CON  
1 PERSONA



PERSONALIZZATA  
E IMBALLATA



CERTIFICATO  
EN795



CERTIFICATO  
ATEX

## > Caratteristiche e prestazioni

TRAVERSA 0 TRAVERSA 1 TRAVERSA 2 TRAVERSA 3 TRAVERSA 4

### Accreditamenti, certificazioni e standard

EN795:2012	✓	✓	✓	✓	×
AS/NZS 5532:2013	✓	✓	✓	✓	×
Certificato ATEX [Zona 1]	✓	✓	✓	✓	✓
Certificato ATEX [Zona 2]	Opzionale	Opzionale	Opzionale	Opzionale	Opzionale
IRATA	✓	✓	✓	✓	×

### Portata

Sollevamento materiale max. (kg)	600	500	500	375	300
Sollevamento persone max. (kg)	300	250	250	150	×
Protezione anticaduta (persone)	1	1	1	1	×

### Dimensioni

Raggio max. (mm)	800	1000	1200	1600	2000
Altezza di sollevamento max. (mm)	2165	2240	2315	2460	2615

### Diametro ancoraggio

65mm	✓	✓	✓	✓	✓
------	---	---	---	---	---

### Opzioni ancoraggio

Supporto superiore	✓	✓	✓	✓	✓
Supporto a incasso	✓	✓	✓	✓	✓
Supporto laterale	✓	✓	✓	✓	✓
Supporto a ponte	✓	✓	✓	✓	✓
Piedistallo	✓	✓	✓	✓	✓
Palo di estensione	✓	✓	✓	✓	✓

### Caratteristiche standard

Punti di sollevamento con grillo	✓	✓	✓	✓	✓
Peso componente < 25kg	✓	✓	✓	✓	✓

### Elementi aggiuntivi opzionali

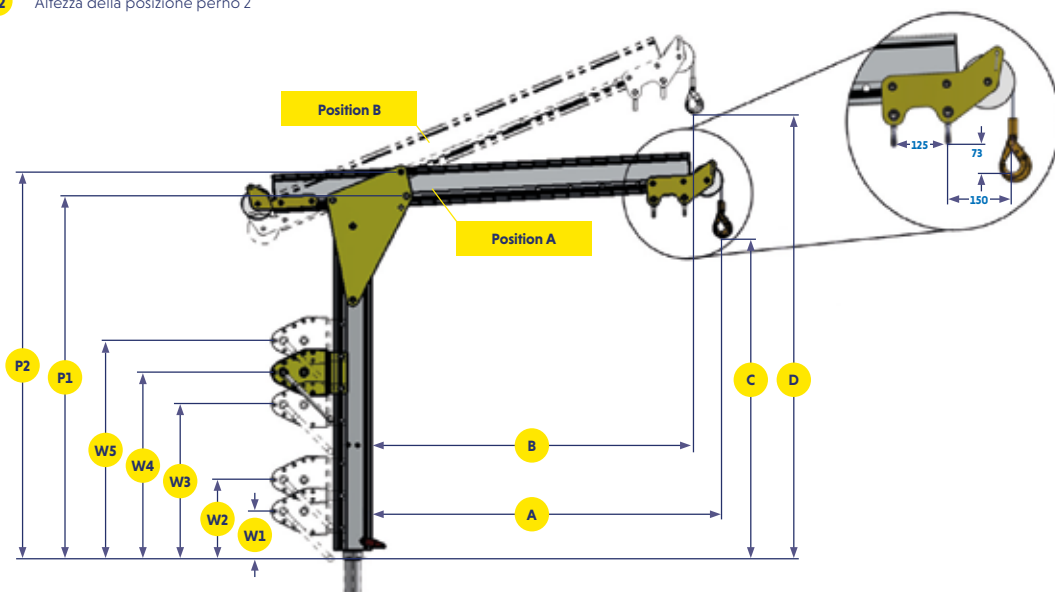
Montaggio verricello possibile	✓	✓	✓	✓	✓
Maniglia di rotazione	✓	✓	✓	✓	✓

### Finiture

Anodizzato	✓	✓	✓	✓	✓
Bulloneria AISI316	Opzionale	Opzionale	Opzionale	Opzionale	Opzionale
Spec. marine	Opzionale	Opzionale	Opzionale	Opzionale	Opzionale

## TDAVIT® CON VERRICELLO

- A** Raggio | Posizione A
- B** Raggio | Posizione B
- C** Altezza di sollevamento | Posizione A
- D** Altezza di sollevamento | Posizione B
- W1** Posizione verricello 1
- W2** Posizione verricello 2
- W3** Posizione verricello 3
- W4** Posizione verricello 4
- W5** Posizione verricello 5
- P1** Altezza della posizione perno 1
- P2** Altezza della posizione perno 2



Codice prodotto	Descrizione
TDWA1A0TD2	T-Davit Tipo W Opzione colonna 1 Opzioni traversa 0 WLL 600kg
TDWA1A1TD2	T-Davit Tipo W Opzione colonna 1 Opzioni traversa 1 WLL 500kg
TDWA1A2TD2	T-Davit Tipo W Opzione colonna 1 Opzioni traversa 2 WLL 500kg
TDWA1A3TD2	T-Davit Tipo W Opzione colonna 1 Opzioni traversa 3 WLL 375kg
TDWA1A4TD2	T-Davit Tipo W Opzione colonna 1 Opzioni traversa 4 WLL 300kg
TDWA2A0TD2	T-Davit Tipo W Opzione colonna 2 Opzioni traversa 0 WLL 600kg
TDWA2A1TD2	T-Davit Tipo W Opzione colonna 2 Opzioni traversa 1 WLL 500kg
TDWA2A2TD2	T-Davit Tipo W Opzione colonna 2 Opzioni traversa 2 WLL 500kg
TDWA2A3TD2	T-Davit Tipo W Opzione colonna 2 Opzioni traversa 3 WLL 375kg
TDWA2A4TD2	T-Davit Tipo W Opzione colonna 2 Opzioni traversa 4 WLL 300kg
TDWA3A0TD2	T-Davit Tipo W Opzione colonna 3 Opzioni traversa 0 WLL 600kg
TDWA3A1TD2	T-Davit Tipo W Opzione colonna 3 Opzioni traversa 1 WLL 500kg
TDWA3A2TD2	T-Davit Tipo W Opzione colonna 3 Opzioni traversa 2 WLL 500kg
TDWA3A3TD2	T-Davit Tipo W Opzione colonna 3 Opzioni traversa 3 WLL 375kg
TDWA3A4TD2	T-Davit Tipo W Opzione colonna 3 Opzioni traversa 4 WLL 300kg
TDWA4A0TD2	T-Davit Tipo W Opzione colonna 4 Opzioni traversa 0 WLL 600kg
TDWA4A1TD2	T-Davit Tipo W Opzione colonna 4 Opzioni traversa 1 WLL 500kg
TDWA4A2TD2	T-Davit Tipo W Opzione colonna 4 Opzioni traversa 2 WLL 500kg
TDWA4A3TD2	T-Davit Tipo W Opzione colonna 4 Opzioni traversa 3 WLL 375kg
TDWA4A4TD2	T-Davit Tipo W Opzione colonna 4 Opzioni traversa 4 WLL 300kg
TDWA5A0TD2	T-Davit Tipo W Opzione colonna 5 Opzioni traversa 0 WLL 600kg
TDWA5A1TD2	T-Davit Tipo W Opzione colonna 5 Opzioni traversa 1 WLL 500kg
TDWA5A2TD2	T-Davit Tipo W Opzione colonna 5 Opzioni traversa 2 WLL 500kg
TDWA5A3TD2	T-Davit Tipo W Opzione colonna 5 Opzioni traversa 3 WLL 375kg
TDWA5A4TD2	T-Davit Tipo W Opzione colonna 5 Opzioni traversa 4 WLL 300kg

## ► Come specificare un TDAVIT

Selezionare un'opzione di traversa dalla tabella in base al raggio richiesto. Ciascun TDAVIT ha due opzioni di raggio A o B determinato dalla posizione della traversa [vedere il grafico dimensionale a pagina 34].

Tenere presente che le traverse con raggio maggiore riducono la portata del TDAVIT.

Selezionare l'opzione della colonna dalla tabella dimensionale in base all'altezza di sollevamento necessaria. L'opzione colonna 1 è la nostra colonna standard più bassa e l'opzione 5 è quella più alta.

Se fosse necessaria un'altezza maggiore di sollevamento, è possibile aggiungere un piedistallo o un'estensione dell'ancoraggio, fatte salve le restrizioni [vedere la panoramica degli ancoraggi per ulteriori informazioni].

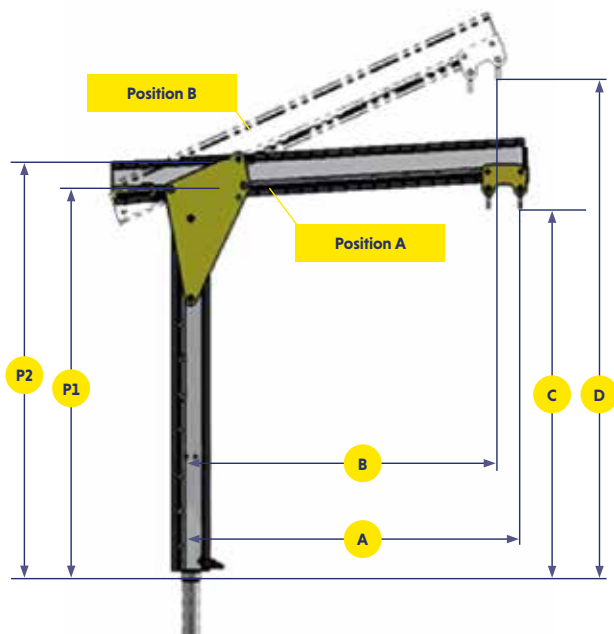
Per i codici prodotto dei nostri TDAVIT standard vedere la lista dei codici prodotto a pagina 34 e per qualsiasi richiesta personalizzata contattare il rappresentante REID.

Per richiedere un preventivo e qualsiasi ulteriore informazione sugli ancoraggi o gli accessori come i verricelli e i paranchi, contattare il rivenditore locale o il rappresentante REID.

		0		1		2		3		4								
		A	B	A	B	A	B	A	B	A	B							
		800	740	1000	925	1200	1110	1600	1485	2000	1855							
		600		500		500		375		300								
		11.5		12		13		16		19								
		C	D	C	D	C	D	C	D	C	D							
Opzione colonna	1	800	1050	810	1125	820	1200	840	1345	860	1500	20	W1	220	P1	P2		
													W2	320			980	1080
	2	980	1230	990	1305	1000	1380	1020	1525	1040	1680	21	W1	220	P1	P2		
													W2	320			1165	1265
													W3	675				
	3	1290	1540	1300	1615	1310	1690	1330	1835	1350	1990	23	W1	220	P1	P2		
													W2	320			1475	1575
													W3	675				
													W4	775				
													W5	875				
	4	1605	1855	1615	1930	1625	2005	1645	2150	1665	2305	25	W3	675	P1	P2		
													W4	775			1790	1890
													W5	875				
	5	1915	2165	1925	2240	1935	2315	1955	2460	1975	2615	28	W5	875	P1	P2		
															2100	2200		

## TDAVIT® SHACKLED

- A** Raggio | Posizione A
- B** Raggio | Posizione B
- C** Altezza di sollevamento | Posizione A
- D** Altezza di sollevamento | Posizione B
- P1** Altezza della posizione perno 1
- P2** Altezza della posizione perno 2



Codice prodotto	Descrizione
TDSA1A0TD2	T-Davit Tipo S Opzione colonna 1 Opzioni traversa 0 WLL 600kg
TDSA1A1TD2	T-Davit Tipo S Opzione colonna 1 Opzioni traversa 1 WLL 500kg
TDSA1A2TD2	T-Davit Tipo S Opzione colonna 1 Opzioni traversa 2 WLL 500kg
TDSA1A3TD2	T-Davit Tipo S Opzione colonna 1 Opzioni traversa 3 WLL 375kg
TDSA1A4TD2	T-Davit Tipo S Opzione colonna 1 Opzioni traversa 4 WLL 300kg
TDSA2A0TD2	T-Davit Tipo S Opzione colonna 2 Opzioni traversa 0 WLL 600kg
TDSA2A1TD2	T-Davit Tipo S Opzione colonna 2 Opzioni traversa 1 WLL 500kg
TDSA2A2TD2	T-Davit Tipo S Opzione colonna 2 Opzioni traversa 2 WLL 500kg
TDSA2A3TD2	T-Davit Tipo S Opzione colonna 2 Opzioni traversa 3 WLL 375kg
TDSA2A4TD2	T-Davit Tipo S Opzione colonna 2 Opzioni traversa 4 WLL 300kg
TDSA3A0TD2	T-Davit Tipo S Opzione colonna 3 Opzioni traversa 0 WLL 600kg
TDSA3A1TD2	T-Davit Tipo S Opzione colonna 3 Opzioni traversa 1 WLL 500kg
TDSA3A2TD2	T-Davit Tipo S Opzione colonna 3 Opzioni traversa 2 WLL 500kg
TDSA3A3TD2	T-Davit Tipo S Opzione colonna 3 Opzioni traversa 3 WLL 375kg
TDSA3A4TD2	T-Davit Tipo S Opzione colonna 3 Opzioni traversa 4 WLL 300kg
TDSA4A0TD2	T-Davit Tipo S Opzione colonna 4 Opzioni traversa 0 WLL 600kg
TDSA4A1TD2	T-Davit Tipo S Opzione colonna 4 Opzioni traversa 1 WLL 500kg
TDSA4A2TD2	T-Davit Tipo S Opzione colonna 4 Opzioni traversa 2 WLL 500kg
TDSA4A3TD2	T-Davit Tipo S Opzione colonna 4 Opzioni traversa 3 WLL 375kg
TDSA4A4TD2	T-Davit Tipo S Opzione colonna 4 Opzioni traversa 4 WLL 300kg
TDSA5A0TD2	T-Davit Tipo S Opzione colonna 5 Opzioni traversa 0 WLL 600kg
TDSA5A1TD2	T-Davit Tipo S Opzione colonna 5 Opzioni traversa 1 WLL 500kg
TDSA5A2TD2	T-Davit Tipo S Opzione colonna 5 Opzioni traversa 2 WLL 500kg
TDSA5A3TD2	T-Davit Tipo S Opzione colonna 5 Opzioni traversa 3 WLL 375kg
TDSA5A4TD2	T-Davit Tipo S Opzione colonna 5 Opzioni traversa 4 WLL 300kg

## ► Come specificare un TDAVIT

Selezionare un'opzione di traversa dalla tabella in base al raggio richiesto. Ciascun TDAVIT ha due opzioni di raggio A o B determinato dalla posizione della traversa [vedere il grafico dimensionale a pagina 36].

Tenere presente che le traverse con raggio maggiore riducono la portata del TDAVIT.

Selezionare l'opzione della colonna dalla tabella dimensionale in base all'altezza di sollevamento necessaria. L'opzione colonna 1 è la nostra colonna standard più bassa e l'opzione 5 è quella più alta.

Se fosse necessaria un'altezza maggiore di sollevamento, è possibile aggiungere un piedistallo o un'estensione dell'ancoraggio, fatte salve le restrizioni [vedere la panoramica degli ancoraggi per ulteriori informazioni].

Per i codici prodotto dei nostri TDAVIT standard vedere la lista dei codici prodotto a pagina 36 e per qualsiasi richiesta personalizzata contattare il rappresentante REID.

Per richiedere un preventivo e qualsiasi ulteriore informazione sugli ancoraggi o gli accessori come i verricelli e i paranchi, contattare il rivenditore locale o il rappresentante REID.

		0		1		2		3		4				
		A	B	A	B	A	B	A	B	A	B			
		650	590	850	775	1050	960	1450	1335	1850	1705			
		600		500		500		375		300				
		9		10		11		14		17				
		C	D	C	D	C	D	C	D	C	D	P1	P2	
Opzione colonna	1	880	1100	890	1175	900	1250	920	1395	940	1550	20	980	1080
	2	1060	1280	1070	1355	1080	1430	1100	1575	1120	1730	21	1165	1265
	3	1370	1590	1380	1665	1390	1740	1410	1885	1430	2040	23	1475	1575
	4	1685	1905	1695	1980	1705	2055	1725	2200	1745	2355	25	1790	1890
	5	1995	2215	2005	2290	2015	2365	2035	2510	2055	2665	28	2100	2200

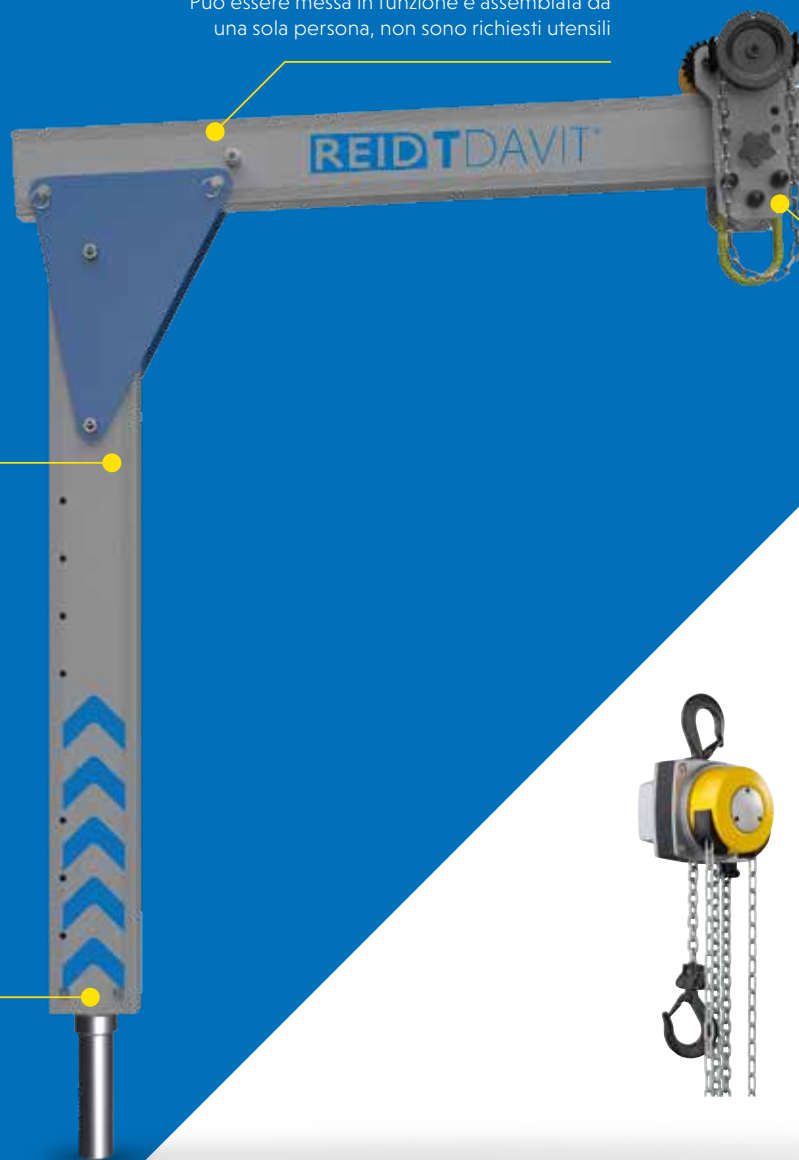
Le dimensioni sono da intendere fino al gancio sul modello con verricello di cui sopra. \*Raggio ottenuto con  $\alpha=75\%$  di WLL

# > TDAVIT® TDT

Può essere messa in funzione e assemblata da una sola persona, non sono richiesti utensili

Finitura pulita e anodizzata per aumentare la resistenza all'usura

Può essere ruotata di 360° a pieno carico con un semplice tocco



Carrello a cremagliera integrato che migliora il movimento laterale di carichi ad alta portata



Il **TDT** può essere combinato con numerosi paranchi manuali esclusivi. Paranchi adatti sono disponibili presso REID Lifting e possono essere combinati con il prodotto per fornire una soluzione olistica di sollevamento o possono essere acquistati attraverso la nostra rete di rivenditori di zona.

Il nostro **TDAVIT – TDT** è leggero, portatile ed è stato progettato per soddisfare le esigenze di sollevamento e spostamento di attrezzature in spazi ridotti quando tali condizioni rappresentano una sfida per i nostri clienti.

## ► Caratteristiche chiave

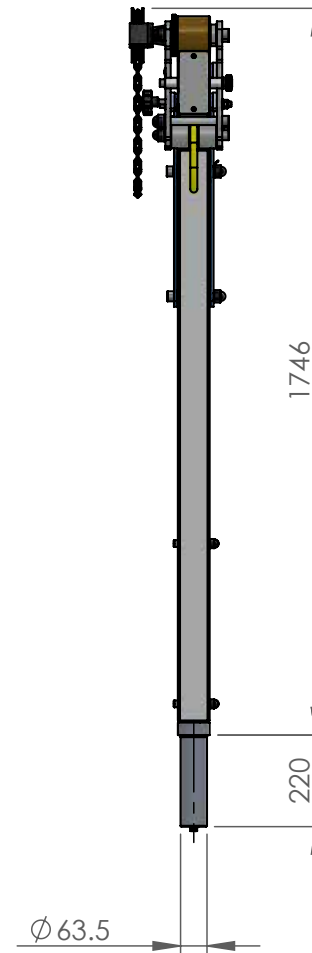
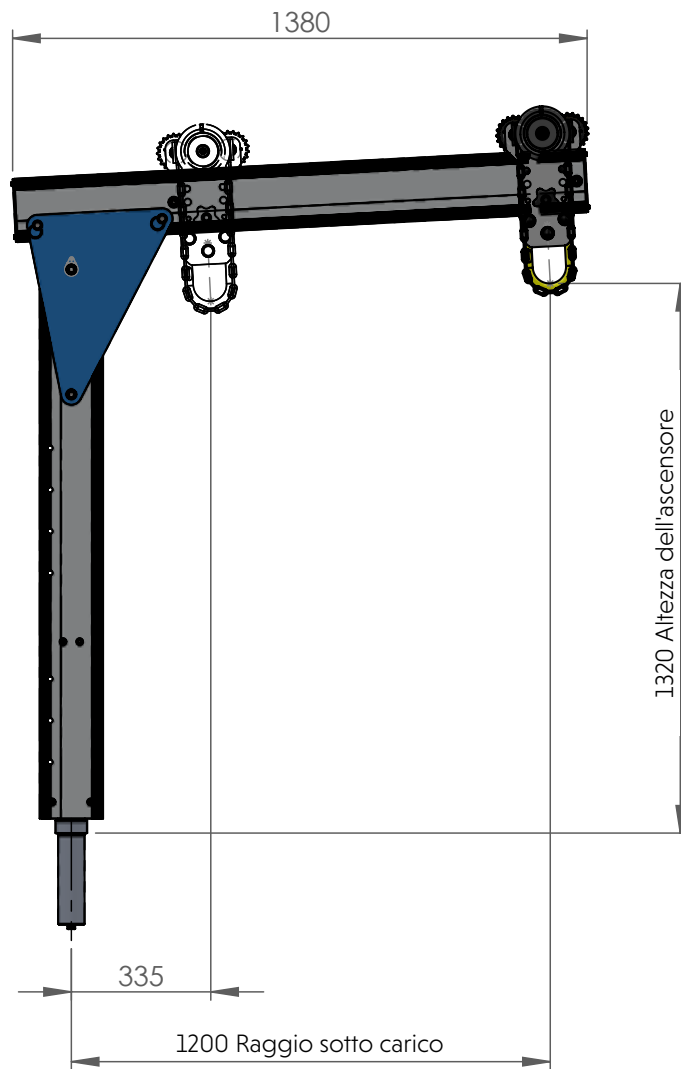
- Gamma dimensionale di 3 colonne e 4 bracci per soddisfare le esigenze specifiche dei clienti
- Braccio variabile traslante mediante carrello a ingranaggi integrato e paranco a scelta dei clienti
- Il carrello può essere fissato durante il sollevamento
- Il carrello può essere traslato mentre è sotto carico (spostamento da 865 mm a 1665 mm)
- Rotazione sotto carico grazie al sistema a cuscinetti integrato e brevettato
- Il perno di ralla universale si adatta a tutti gli ancoraggi REID
- Prodotto a partire da una lega adatta all'ambiente marino e anodizzata/verniciata a polvere per una maggiore resistenza alla corrosione
- Le parti, frutto di una progettazione e produzione di qualità, ne riducono il peso fornendo al contempo ottimi rapporti resistenza/peso
- Struttura in due parti per ridurre i problemi di movimentazione manuale durante il trasporto e il montaggio
- Certificazione di serie ATEX Zona 2 (atmosfere esplosive)
- Certificazione facoltativa integrativa ATEX Zona 1 (atmosfere esplosive)
- Può essere montato e azionato da una persona. Non sono necessari attrezzi

## ► Configurazioni

Il **TDT** può essere combinato con numerosi paranchi manuali esclusivi. Paranchi adatti sono disponibili presso REID Lifting e possono essere combinati con il prodotto per fornire una soluzione olistica di sollevamento o possono essere acquistati attraverso la nostra rete di rivenditori di zona.

## ► Caratteristiche e prestazioni

	1200	1500	1700	2000
<b>Accreditamenti, certificazioni e standard</b>				
Direttiva 2006/42/CE	✓	✓	✓	✓
Certificato ATEX [Zona 1]	Opzionale	Opzionale	Opzionale	Opzionale
<b>Portata</b>				
Sollevamento materiale max. (kg)	400	400	200	200
<b>Dimensioni</b>				
Raggio max. (mm)	1200	1500	1700	2000
Altezza di sollevamento max. (mm)	1945	1960	1971	1986
<b>Diametro ancoraggio</b>				
65mm	✓	✓	✓	✓
<b>Opzioni ancoraggio</b>				
Supporto superiore	✓	✓	✓	✓
Supporto a incasso	✓	✓	✓	✓
Supporto laterale	✓	✓	✓	✓
Supporto a ponte	✓	✓	✓	✓
Piedistallo	✓	✓	✓	✓
<b>Caratteristiche standard</b>				
Peso componente < 25kg	✓	✓	✓	✓
Carrello a ingranaggi	✓	✓	✓	✓
<b>Finiture</b>				
Anodizzato	✓	✓	✓	✓
Bulloneria AISI316	Opzionale	Opzionale	Opzionale	Opzionale
Spec. marine	Opzionale	Opzionale	Opzionale	Opzionale





Il TDT è disponibile in diverse configurazioni di serie per soddisfare le esigenze più comuni dei clienti. Soluzioni personalizzate possono essere realizzate su richiesta, a seconda dei requisiti del limite di carico di lavoro (WLL).

## ► Numeri parte e Metriche essenziali

Numero parte	Descrizione	≈ sforzo su catena manuale per spostare il carrello sotto carico	Max WLL (Portata) kg	Altezza complessiva del Davit (dalla parte superiore dell'ancoraggio) in mm	Altezza massima di sollevamento in mm	Lunghezza complessiva del braccio in mm	Raggio massimo in mm	Raggio minimo in mm	Distanza di corsa del carrello in mm
<b>TDTA51200</b>	T-Davit Type T Colonna 5 Raggio 1200mm WLL400kg	10-15 kg	400	2371	1945	1380	1200	335	865
<b>TDTA51500</b>	T-Davit Type T Colonna 5 Raggio 1500mm WLL400kg	10-15 kg	400	2385	1960	1658	1500	335	1165
<b>TDTA51700</b>	T-Davit Type T Colonna 5 Raggio 1700mm WLL200kg	5-10kg	200	2397	1971	1875	1700	335	1365
<b>TDTA52000</b>	T-Davit Type T Colonna 5 Raggio 2000mm WLL200kg	5-10kg	200	2412	1986	2157	2000	335	1665

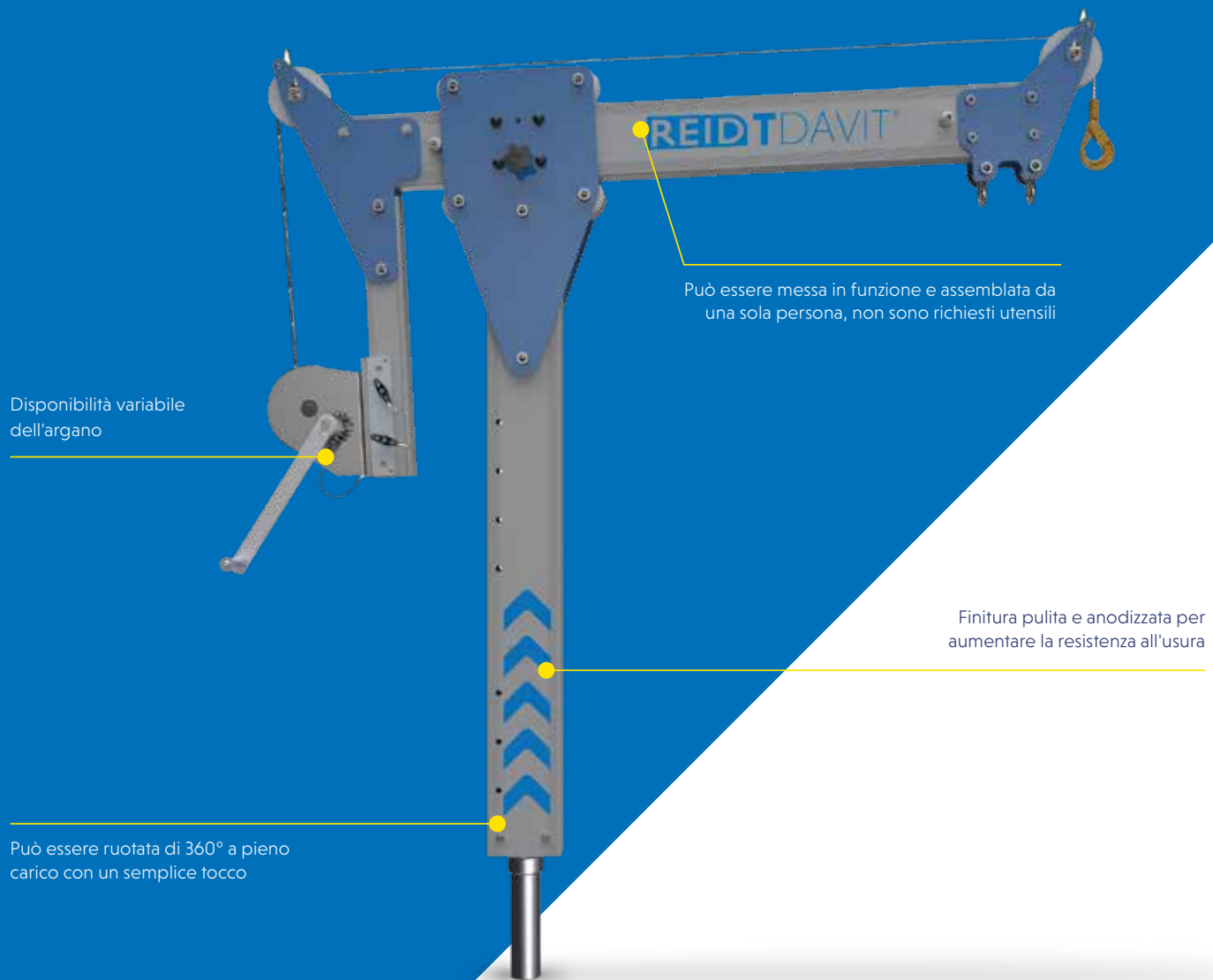
<b>TDTA41200</b>	T-Davit Type T Colonna 4 Raggio 1200mm WLL400kg	10-15 kg	400	2061	1635	1380	1200	335	865
<b>TDTA41500</b>	T-Davit Type T Colonna 4 Raggio 1500mm WLL400kg	10-15 kg	400	2075	1650	1658	1500	335	1165
<b>TDTA41700</b>	T-Davit Type T Colonna 4 Raggio 1700mm WLL200kg	5-10kg	200	2087	1661	1875	1700	335	1365
<b>TDTA42000</b>	T-Davit Type T Colonna 4 Raggio 2000mm WLL200kg	5-10kg	200	2102	1676	2157	2000	335	1665

<b>TDTA31200</b>	T-Davit Type T Colonna 3 Raggio 1200mm WLL400kg	10-15 kg	400	1746	1320	1380	1200	335	865
<b>TDTA31500</b>	T-Davit Type T Colonna 3 Raggio 1500mm WLL400kg	10-15 kg	400	1760	1335	1658	1500	335	1165
<b>TDTA31700</b>	T-Davit Type T Colonna 3 Raggio 1700mm WLL200kg	5-10kg	200	1772	1346	1875	1700	335	1365
<b>TDTA32000</b>	T-Davit Type T Colonna 3 Raggio 2000mm WLL200kg	5-10kg	200	1787	1361	2157	2000	335	1665

Si prega di notare che il TDT è dotato di serie di una catena manuale da 2,5 m.

Se fosse necessaria una catena di lunghezza maggiore, si dovrà richiedere di stilare un preventivo a parte utilizzando il codice parte: RACB000001Y

# > TDAVIT® TDVW



Disponibilità variabile  
dell'argano

Può essere messa in funzione e assemblata da  
una sola persona, non sono richiesti utensili

Finitura pulita e anodizzata per  
aumentare la resistenza all'usura

Può essere ruotata di 360° a pieno  
carico con un semplice tocco

Il nostro **TDAVIT – TDVW** è leggero, portatile ed è stato progettato per soddisfare le esigenze di sollevamento e spostamento di attrezzature in spazi ridotti quando tali condizioni rappresentano una sfida per i nostri clienti.

## › Caratteristiche chiave

- › Gamma dimensionale di 3 colonne e 4 bracci per soddisfare le esigenze specifiche dei clienti.
- › Lunghezza variabile del braccio ottenuta mediante una semplice operazione manuale.
- › Il braccio può essere fissato durante il sollevamento.
- › Facile regolazione del braccio quando è sotto carico (spostamento da 726mm a 1526mm).
- › Rotazione sotto carico grazie al sistema a cuscinetti integrato e brevettato.
- › Il perno di ralla universale si adatta a tutti gli ancoraggi REID.
- › Prodotto a partire da una lega adatta all'ambiente marino e anodizzata/verniciata a polvere per una maggiore resistenza alla corrosione.
- › Le parti, frutto di una progettazione e produzione di qualità, ne riducono il peso fornendo al contempo ottimi rapporti resistenza/peso.
- › Struttura in tre parti per ridurre i problemi di movimentazione manuale durante il trasporto e il montaggio.
- › Certificazione di serie ATEX Zona 2 (atmosfere esplosive)
- › Certificazione facoltativa integrativa ATEX Zona 1 (atmosfere esplosive)
- › Può essere montato e azionato da una persona. Non sono necessari attrezzi.

## › Configurazioni

Il TDVW è disponibile in diverse configurazioni di serie per soddisfare le esigenze più comuni dei clienti. Soluzioni personalizzate possono essere realizzate su richiesta, a seconda dei requisiti del limite di carico di lavoro (WLL).

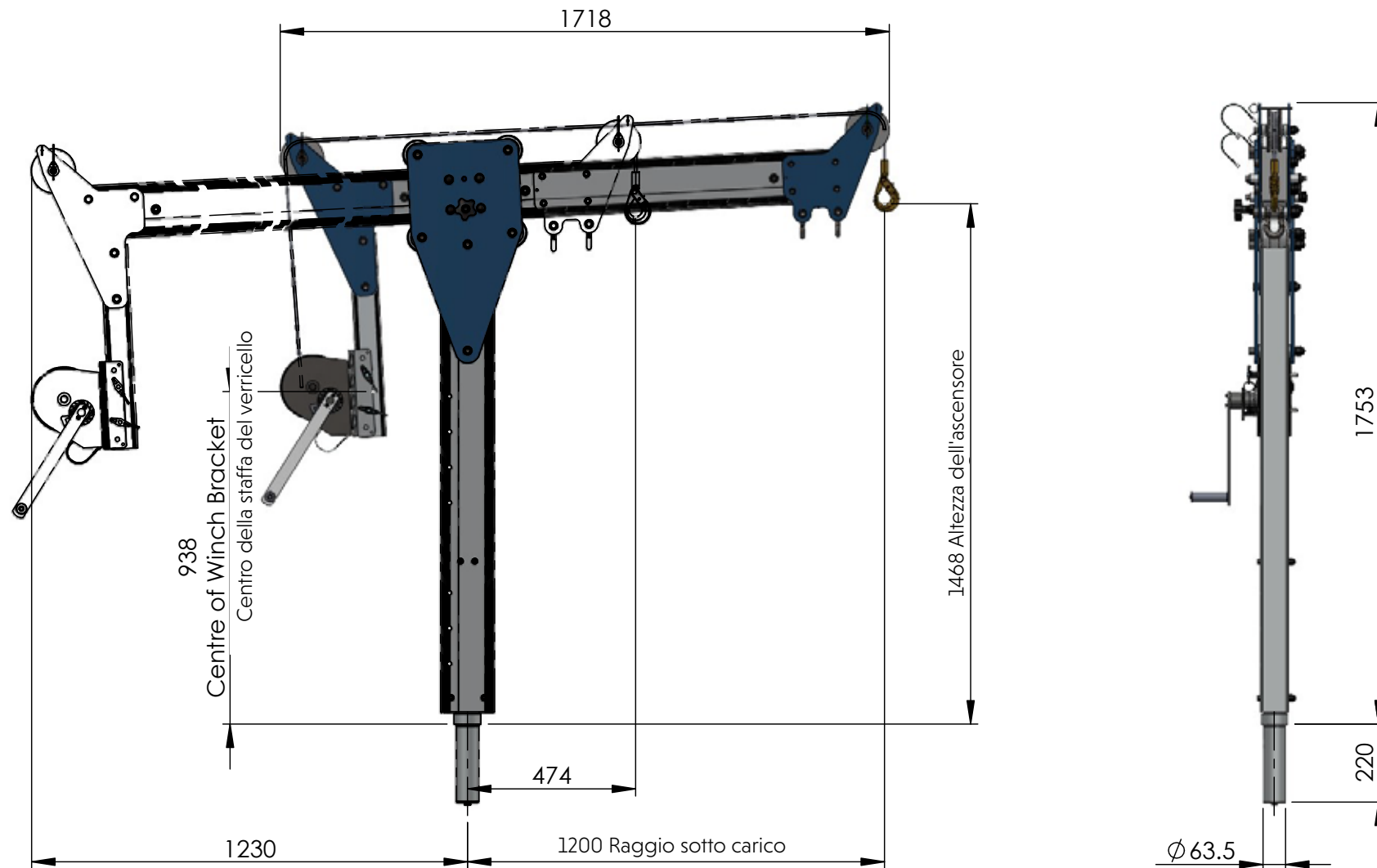
## › Verricelli

Il **TDVW** è compatibile con un gran numero di verricelli per merci acquistabili direttamente presso REID o, in alternativa, attraverso la nostra rete di rivenditori di zona.

## › Caratteristiche e prestazioni

	1200	1500	1700	2000
<b>Accreditamenti, certificazioni e standard</b>				
Direttiva 2006/42/CE	✓	✓	✓	✓
Certificato ATEX [Zona 1]	Opzionale	Opzionale	Opzionale	Opzionale
<b>Portata</b>				
Sollevamento materiale max. (kg)	300	300	150	150
<b>Dimensioni</b>				
Raggio max. (mm)	1200	1500	1700	2000
Altezza di sollevamento max. (mm)	2093	2107	2118	2132
<b>Diametro ancoraggio</b>				
65mm	✓	✓	✓	✓
<b>Opzioni ancoraggio</b>				
Supporto superiore	✓	✓	✓	✓
Supporto a incasso	✓	✓	✓	✓
Supporto laterale	✓	✓	✓	✓
Supporto a ponte	✓	✓	✓	✓
Piedistallo	✓	✓	✓	✓
<b>Caratteristiche standard</b>				
Punti di sollevamento con grillo	✓	✓	✓	✓
<b>Finiture</b>				
Anodizzato	✓	✓	✓	✓
Bulloneria AISI316	Opzionale	Opzionale	Opzionale	Opzionale
Spec. marine	Opzionale	Opzionale	Opzionale	Opzionale

Verricello e staffa non inclusi di serie



Il **TDVW** è disponibile in diverse configurazioni di serie per soddisfare le esigenze più comuni dei clienti. Soluzioni personalizzate possono essere realizzate su richiesta, a seconda dei requisiti del limite di carico di lavoro (WLL).

## ► Numeri parte e Metriche essenziali

Numero parte	Descrizione	≈ sforzo su catena manuale per spostare il carrello sotto carico	Max WLL (Portata) kg	Altezza complessiva del Davit (dalla parte superiore dell'ancoraggio) in mm	Altezza massima di sollevamento in mm	Lunghezza complessiva del braccio in mm	Raggio massimo in mm	Raggio minimo in mm	Distanza di corsa del carrello in mm	Distanza libera necessaria per corsa massima del braccio in mm
<b>TDVWA51200</b>	T-Davit Type VW Colonna 5 Raggio 1200mm WLL300kg	25-30kg	300	2378	2093	1718	1200	474	726	1230
<b>TDVWA51500</b>	T-Davit Type VW Colonna 5 Raggio 1500mm WLL300kg	25-30kg	300	2392	2107	1991	1500	474	1026	1503
<b>TDVWA51700</b>	T-Davit Type VW Colonna 5 Raggio 1700mm WLL150kg	20-25kg	150	2403	2118	2209	1700	474	1226	1721
<b>TDVWA52000</b>	T-Davit Type VW Colonna 5 Raggio 2000mm WLL150kg	20-25kg	150	2417	2132	2483	2000	474	1526	1995
<b>TDVWA41200</b>	T-Davit Type VW Colonna 4 Raggio 1200mm WLL300kg	25-30kg	300	2068	1783	1718	1200	474	726	1230
<b>TDVWA41500</b>	T-Davit Type VW Colonna 4 Raggio 1500mm WLL300kg	25-30kg	300	2082	1797	1991	1500	474	1026	1503
<b>TDVWA41700</b>	T-Davit Type VW Colonna 4 Raggio 1700mm WLL150kg	20-25kg	150	2093	1808	2209	1700	474	1226	1721
<b>TDVWA42000</b>	T-Davit Type VW Colonna 4 Raggio 2000mm WLL150kg	20-25kg	150	2107	1822	2483	2000	474	1526	1995
<b>TDVWA31200</b>	T-Davit Type VW Colonna 3 Raggio 1200mm WLL300kg	25-30kg	300	1753	1468	1718	1200	474	726	1230
<b>TDVWA31500</b>	T-Davit Type VW Colonna 3 Raggio 1500mm WLL300kg	25-30kg	300	1767	1482	1991	1500	474	1026	1503
<b>TDVWA31700</b>	T-Davit Type VW Colonna 3 Raggio 1700mm WLL150kg	20-25kg	150	1778	1493	2209	1700	474	1226	1721
<b>TDVWA32000</b>	T-Davit Type VW Colonna 3 Raggio 2000mm WLL150kg	20-25kg	150	1792	1507	2483	2000	474	1526	1995

Altezza del perno di ralla - 220 mm. Diametro 63,5 mm.

# > PORTADAVIT®

Può essere ruotata di 360° a pieno carico con un semplice tocco

Può essere messa in funzione e assemblata da una sola persona, non sono richiesti utensili

Finitura pulita, verniciata a polvere per aumentare la resistenza all'usura

Estremamente leggera – pesa solo 24 kg



La nostra **PORTADAVIT** è una soluzione leggera e rapidamente utilizzabile che offre un WLL max. di 1000kg e può essere ruotata di 360° a pieno carico. Il sistema può essere messo in funzione da un'unica persona e può essere utilizzato per sollevamento di materiale e di persone.

## > Caratteristiche chiave

- > Certificato conformemente alla norma EN795:2012
- > Certificato ATEX
- > Può supportare il sollevamento di materiale e persone
  - > WLL materiale fino a 1000kg
  - > WLL persone fino a 300kg
- > Facile da assemblare con l'utilizzo di un unico perno, non sono richiesti utensili
- > Può essere ruotata di 360° a pieno carico
- > Progettata con semplice regolazione del raggio
- > Design specializzati e sezioni su misura ne riducono il peso, garantendone una portabilità leggera

## > Configurazioni

La **PORTADAVIT** è disponibile in una serie di configurazioni standard. Inoltre, può essere personalizzata in linea con requisiti specifici e componenti intercambiabili (soggetto a riduzione del WLL nominale).



**WLL DI  
500 KG -  
1000 KG**



**ASSEMBLAGGIO  
CON  
1 PERSONA**



**IMBALLATA  
DA 24 KG A  
39 KG**



**CERTIFICATO  
EN795**



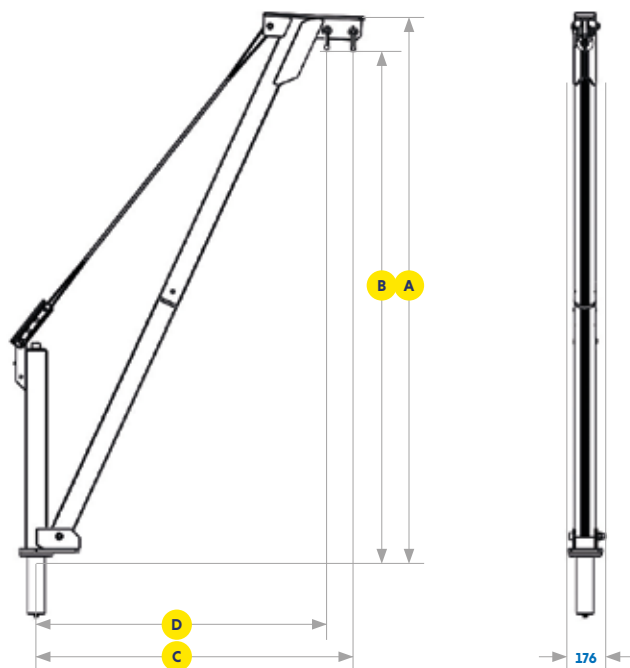
**CERTIFICATO  
ATEX**

## > Caratteristiche e prestazioni

	500	1000
<b>Accreditamenti, certificazioni e standard</b>		
EN795:2012	✓	✓
PD CEN / TS16415:2013	x	✓
AS/NZS 5532:2013	✓	✓
Certificato ATEX [Zona 2]	✓	✓
Certificato ATEX [Zona 1]	Opzionale	Opzionale
IRATA	x	✓
<b>Portata</b>		
Sollevamento materiale max. (kg)	500	1000
Sollevamento persone max. (kg)	250	300
Protezione anticaduta (persone)	1	2
<b>Dimensioni</b>		
Raggio max. (mm)	1200	1200
Altezza di sollevamento max. (mm)	2107	2100
<b>Diametro ancoraggio</b>		
65mm	✓	x
95mm	x	✓
<b>Opzioni ancoraggio</b>		
Supporto superiore	✓	✓
Supporto a incasso	✓	✓
Supporto laterale	✓	✓
Supporto a ponte	✓	x
Piedistallo	✓	x
Palo di estensione	✓	x
<b>Caratteristiche standard</b>		
Punti di sollevamento con grillo	✓	✓
Peso < 25kg	✓	x
<b>Elementi aggiuntivi opzionali</b>		
Montaggio verricello possibile	Opzionale	x
<b>Finiture</b>		
Anodizzato	x	✓
Verniciata a polvere	✓	x
Bulloneria AISI316	Opzionale	Opzionale
Spec. marine	Opzionale	Opzionale

## PORTADAVIT®500

- A** Altezza complessiva dalla parte superiore dell'ancoraggio
- B** Peso fino a grillo esterno
- C** Raggio grillo esterno
- D** Raggio grillo interno



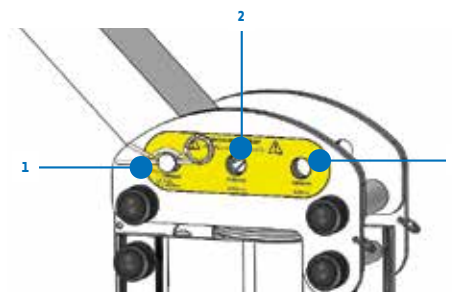
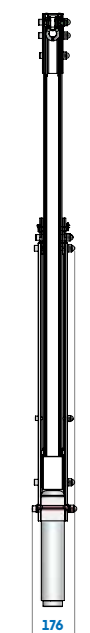
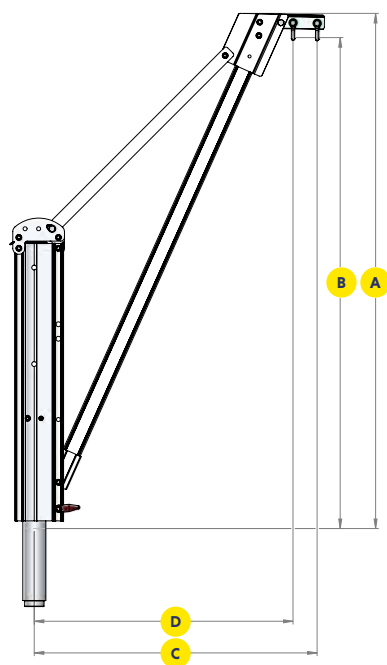
WLL	Raggio punti di regolazione	Dimensioni (mm)			
		A	B	C	D
500kg	1	2036	1925	1200	1100
	2	2139	2028	1000	900
	3	2218	2107	800	700

\*Raggio ottenuto con il= 75% di WLL



# PORTADAVIT®1000

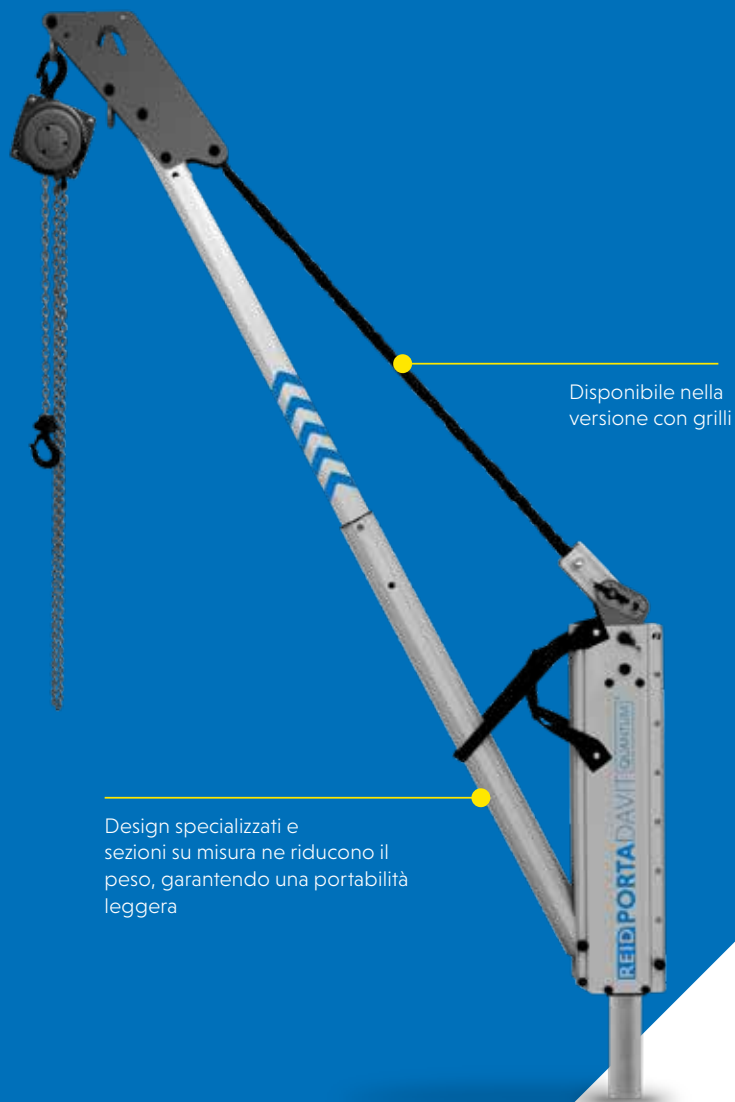
- A** Altezza complessiva dalla parte superiore dell'ancoraggio
- B** Peso fino a grillo esterno
- C** Raggio grillo esterno
- D** Raggio grillo interno



WLL	Raggio punti di regolazione	Dimensioni (mm)				
		A	B	C	D	E
1000kg	1	2100	2000	1200	1100	1100
	2	2150	2050	1100	1000	1000
	3	2200	2100	1000	900	900

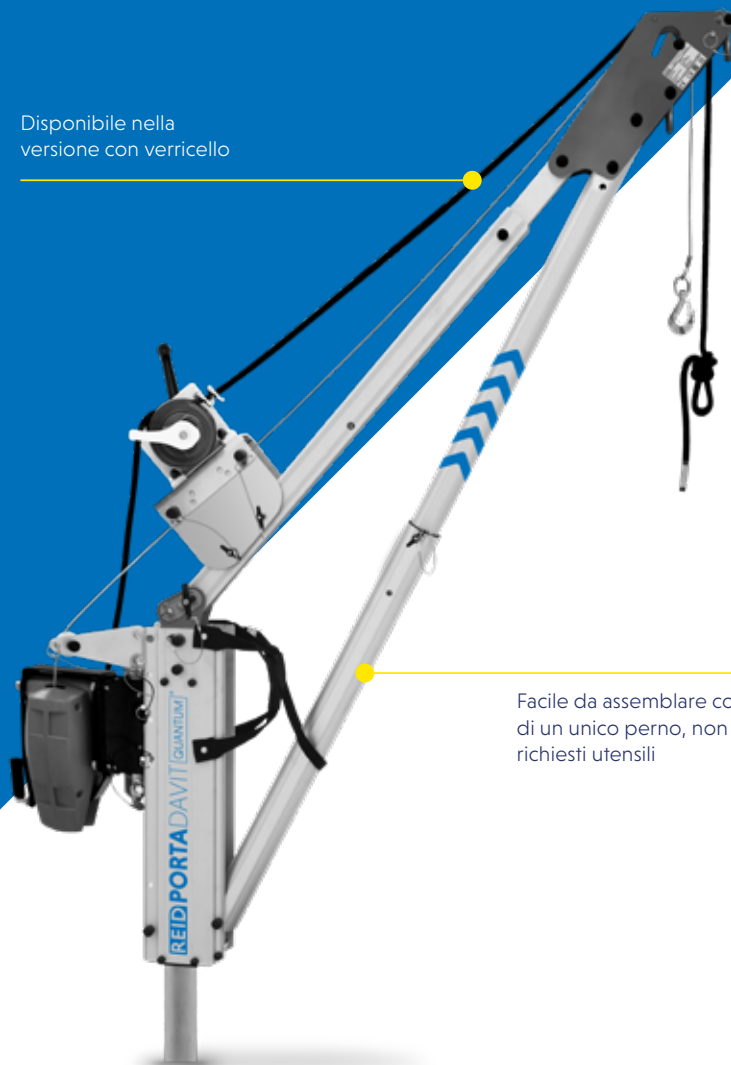
\*Raggio ottenuto con il= 75% di WLL

# ➤ PORTADAVIT QUANTUM®



Disponibile nella versione con grilli

Design specializzati e sezioni su misura ne riducono il peso, garantendo una portabilità leggera



Disponibile nella versione con verricello

Facile da assemblare con l'utilizzo di un unico perno, non sono richiesti utensili

La nostra gru **PORTADAVIT<sup>QUANTUM</sup>** è una soluzione leggera, rapidamente utilizzabile per il sollevamento e l'abbassamento di merci pesanti. Con un peso di soli 23,5kg ad assemblaggio completato, può essere messa in funzione da un'unica persona mantenendo una capacità di sollevamento fino a 600kg.

## Caratteristiche chiave

- Certificata conformemente alla norma EN795:2012
- Certificata ATEX
- Può supportare il sollevamento di materiale e persone
  - WLL materiale fino a 600kg
  - WLL persone fino a 300kg
- Facile da assemblare con l'utilizzo di un unico perno, non sono richiesti utensili
- Può essere ruotata di 360° a pieno carico
- Progettata con un perno universale compatibile con tutti gli ancoraggi REID
- Semplice regolazione del raggio
- Design specializzati e sezioni su misura ne riducono il peso, garantendo una portabilità leggera

## Configurazioni

Il **PORTADAVIT<sup>QUANTUM</sup>** è disponibile in una versione con fascia o con verricello per l'uso con un'ampia varietà di attrezzature di sollevamento.



WLL DI  
600KG



ASSEMBLAGGIO  
CON  
1 PERSONA



DA 18,5 KG



CERTIFICATO  
EN795



CERTIFICATO  
ATEX

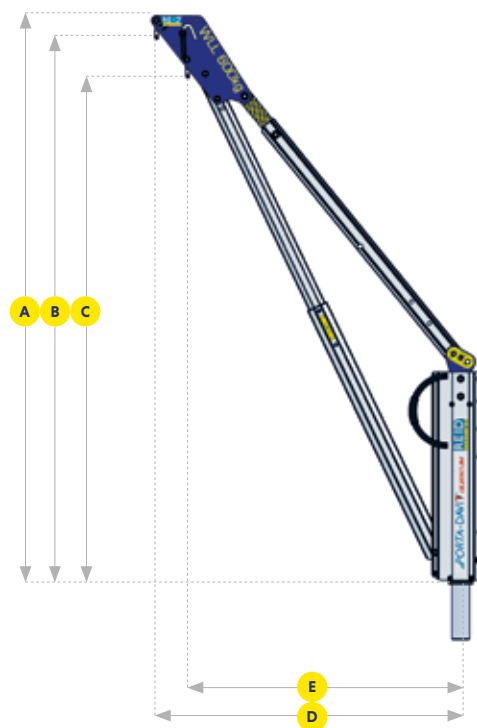
## Caratteristiche e prestazioni

	PDQ 1	PDQ 2
<b>Accreditamenti, certificazioni e standard</b>		
EN795:2012	✓	✓
AS/NZS 5532:2013	✓	✓
Certificato ATEX [Zona 2]	✓	✓
Certificato ATEX [Zona 1]	Opzionale	Opzionale
IRATA	✓	×
<b>Portata</b>		
Sollevamento materiale max. (kg)	600	500
Sollevamento persone max. (kg)	300	250
Protezione anticaduta (persone)	1	1
<b>Dimensioni</b>		
Raggio max. (mm)	1200	1500
Altezza di sollevamento max. (mm)	2111	1957
<b>Diametro ancoraggio</b>		
65mm	✓	✓
<b>Opzioni ancoraggio</b>		
Supporto superiore	✓	✓
Supporto a incasso	✓	✓
Supporto laterale	✓	✓
Supporto a ponte	✓	✓
Piedistallo	✓	✓
Palo di estensione	✓	✓
<b>Caratteristiche standard</b>		
Unità monopezzo	✓	✓
Attacco accessori multipli	✓	✓
Punti di sollevamento con grillo	✓	✓
Peso < 25kg	✓	✓
<b>Elementi aggiuntivi opzionali</b>		
Montaggio verricello possibile	✓	✓
Maniglia di rotazione	✓	✓
<b>Finiture</b>		
Anodizzato	✓	✓
Bulloneria AISI316	Opzionale	Opzionale
Spec. marine	Opzionale	Opzionale

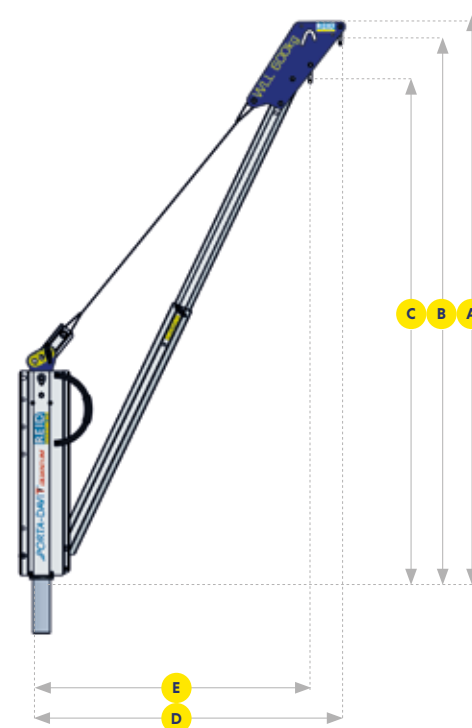
**PORTADAVIT** QUANTUM®

- A** Altezza complessiva
- B** Peso fino a grillo esterno
- C** Peso fino a grillo interno
- D** Raggio grillo esterno
- E** Raggio grillo interno

CON VERRICELLO



CON FASCIA



WLL	Raggio punti di regolazione	Dimensioni (mm)				
		A	B	C	D*	E*
600kg	1	2007	1935	1799	1200	1100
	2	2061	1989	1848	1100	1000
	3	2111	2039	1892	1000	900

WLL	Raggio punti di regolazione	Dimensioni (mm)				
		A	B	C	D*	E*
500kg	1	1837	1766	1647	1500	1400
	2	1899	1827	1703	1400	1300
	3	1957	1885	1755	1300	1200

\*Raggio ottenuto con  $i=75\%$  di WLL



# **Basi ed Ancoraggi**

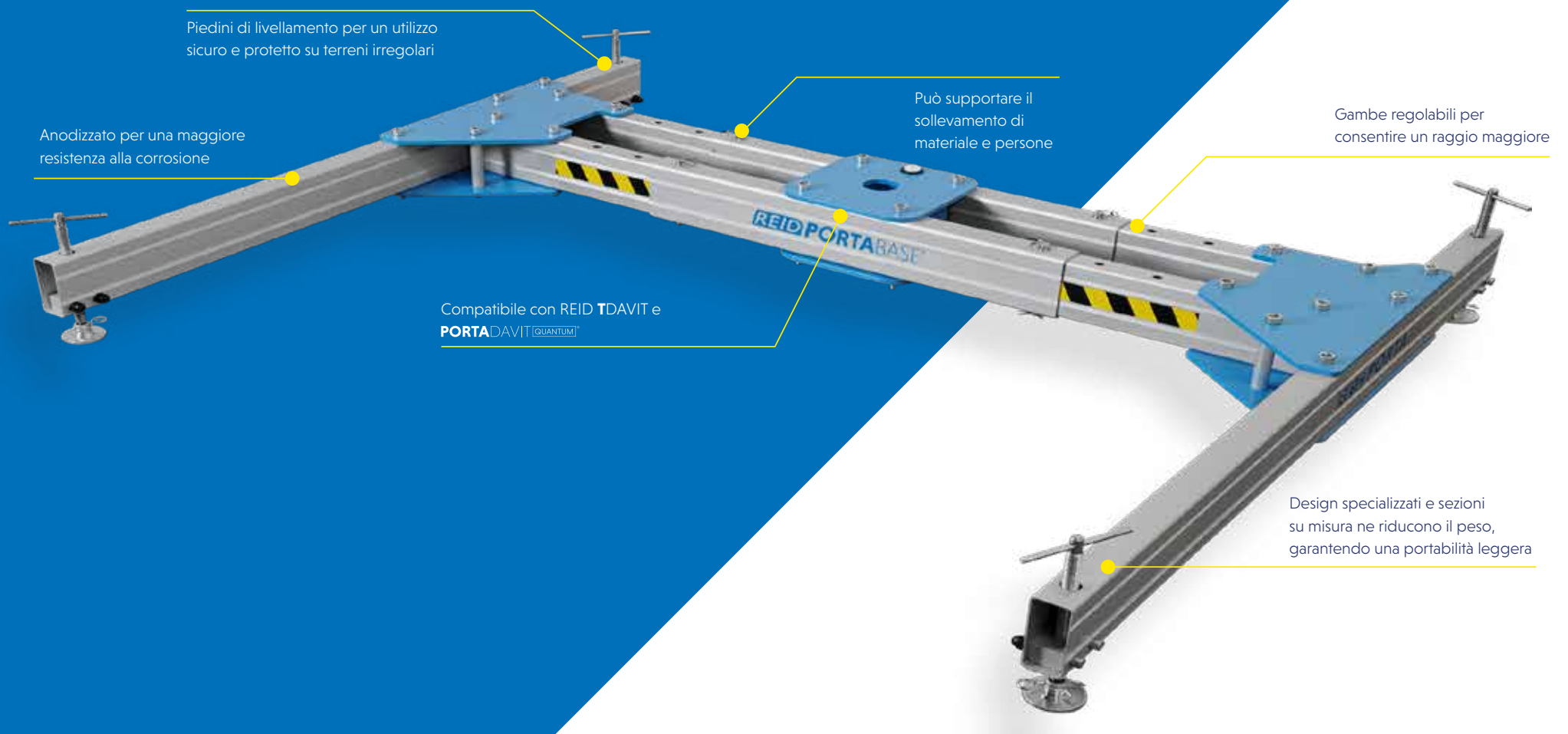
**56**    **PORTABASE**

**66**    **Ancoraggi ed estensioni**





# ▶ PORTABASE®



Piedini di livellamento per un utilizzo sicuro e protetto su terreni irregolari

Anodizzato per una maggiore resistenza alla corrosione

Può supportare il sollevamento di materiale e persone

Gambe regolabili per consentire un raggio maggiore

Compatibile con REID TDAVIT e PORTADAVIT QUANTUM

Design specializzati e sezioni su misura ne riducono il peso, garantendo una portabilità leggera



La base **PORTABASE H** è un sistema portatile a tre componenti che può essere scomposto facilmente per agevolare il trasporto.

Progettato sapientemente per offrire l'utilizzo e la compatibilità completi con i modelli **TDAVIT** e **PORTA**DAVIT <sup>QUANTUM</sup>, è in grado di fornire la massima flessibilità, laddove non sia possibile installare o impiegare ancoraggi fissi.

La base **PORTABASE H** consente di utilizzare i nostri prodotti Davit per sollevare materiale fino a 600 kg e fornire l'accesso e l'uscita in spazi ristretti e lavori in altezza, anche come punto di ancoraggio negli scenari di protezione anticaduta.

## > Caratteristiche chiave

- > Certificata conformemente alla norma EN795:2012
- > Può sostenere il sollevamento di materiale e persone;
  - > WLL materiale fino a 600 kg
  - > WLL persone fino a 300 kg
- > Si scompone in 3 elementi per agevolare il trasporto
- > Progettato per il montaggio semplice impiegando perni, senza sezioni bullonate o l'esigenza di utensili
- > Gambe rimovibili per un trasporto facile
- > Piedini di livellamento progettati per sostenere il sistema affinché funzioni correttamente su terreni irregolari
- > Compatibile con l'uso di **TDAVIT** e **PORTA**DAVIT <sup>QUANTUM</sup>
- > Finitura pulita, anodizzata per aumentare la resistenza alla corrosione
- > Design specializzati e sezioni su misura ne riducono il peso, garantendo una portabilità leggera



**WLL DI  
600KG**



**ASSEMBLAGGIO  
CON 1-2 PERSONE**



**3 COMPONENTI  
GESTIBILI**



**CERTIFICATO  
EN795**

## > Caratteristiche e prestazioni

	<b>BASE H</b>
<b>Accreditamenti, certificazioni e standard</b>	
EN795:2012	✓
ANSI Z359.18-17	✓
Certificato ATEX [Zona 2]	Opzionale
IRATA	✓
<b>Portata</b>	
Sollevamento di materiale max. [kg]	600
Sollevamento di persone max. [kg]	300
Protezione anticaduta [persone]	1
Raggio max. [mm]	800
<b>Dimensioni</b>	
Larghezza della base min. [mm]	1430
Larghezza della base max. [mm]	1830
Altezza della base min. [mm]	217
Altezza della base max. [mm]	332
Lunghezza totale [mm]	1600
<b>Prodotti compatibili</b>	
Porta Davit Quantum [Limitazione]	✓
Porta Davit Quantum [1]	X
Porta Davit Quantum [2]	X
T Davit [con grillo]	✓
T Davit [con verricello]	✓
T Davit [con verricello doppio]	✓
<b>Caratteristiche standard</b>	
Piedini di livellamento	✓
Peso del singolo componente < 25 kg	✓
Non richiede attrezzi	✓
<b>Finiture</b>	
Anodizzato / Verniciato a polvere	✓
Bulloneria AISI316	Opzionale
Spec. marine	Opzionale

# PORTABASE®

Piedini di livellamento per un utilizzo sicuro e protetto su terreni irregolari

Cestello pieghevole rimovibile con ruote girevoli e bloccabili integrate

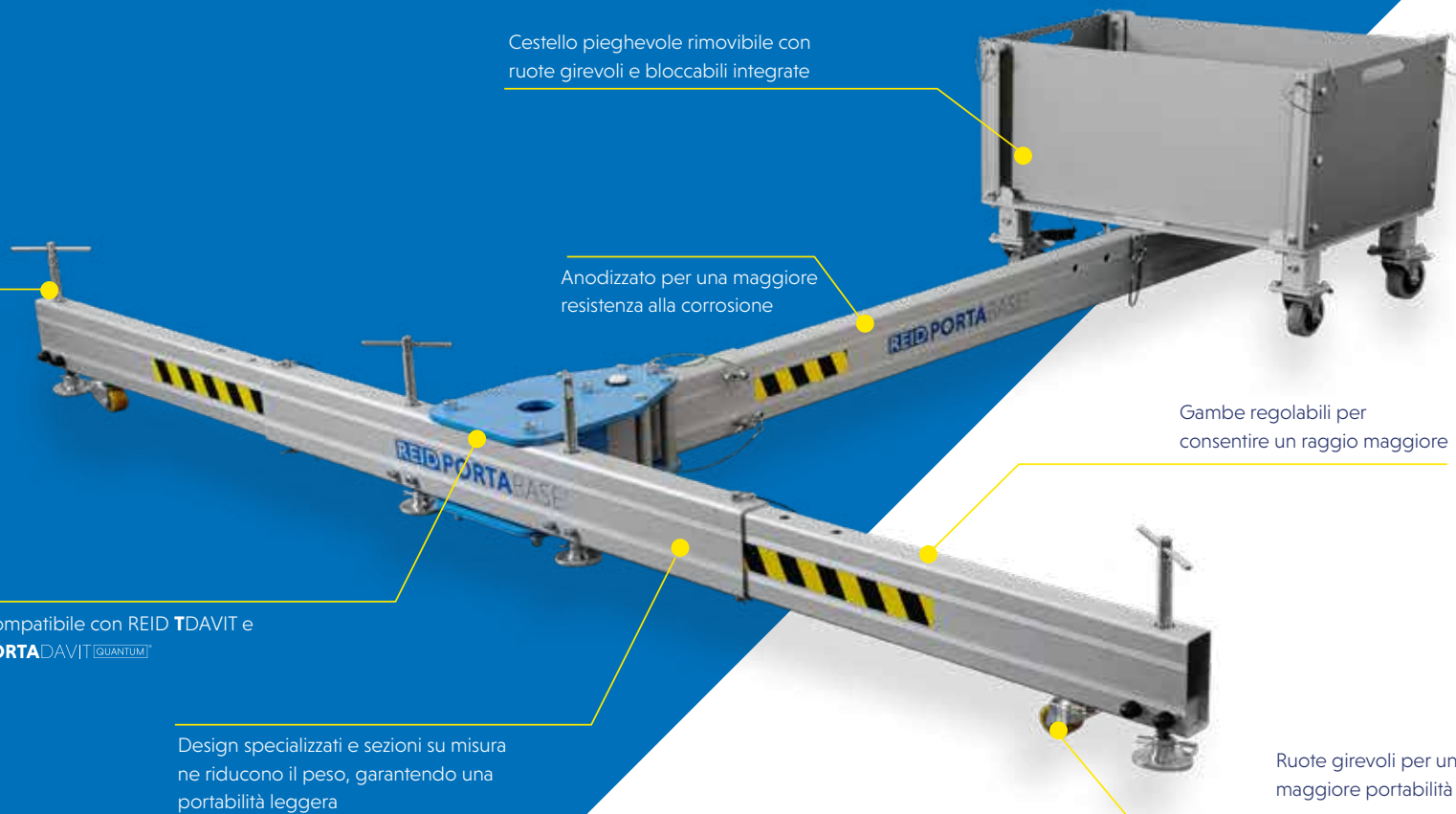
Anodizzato per una maggiore resistenza alla corrosione

Gambe regolabili per consentire un raggio maggiore

Compatibile con REID TDAVIT e PORTADAVIT QUANTUM

Design specializzati e sezioni su misura ne riducono il peso, garantendo una portabilità leggera

Ruote girevoli per una maggiore portabilità



Il modello **PORTABASE** Counterbalance è un sistema portatile a cinque componenti, facilmente scomponibile per agevolare il trasporto.

Progettato sapientemente, il sistema è compatibile con i modelli **TDAVIT** e **PORTADAVIT** <sup>QUANTUM</sup>, in grado di fornire la massima flessibilità, laddove non sia possibile installare o impiegare ancoraggi fissi. Il prodotto può essere installato con facilità e rapidità, senza richiedere attrezzi.

Il modello **PORTABASE** Counterbalance consente di utilizzare i nostri prodotti Davit per sollevare materiale fino a 600 kg e fornire l'accesso e l'uscita in spazi ristretti e lavori in altezza, anche come punto di ancoraggio negli scenari di protezione anticaduta.

## ➤ Caratteristiche chiave

- Certificata conformemente alla norma EN795:2012
- Può sostenere il sollevamento di materiale e persone;
  - WLL materiale fino a 600 kg
  - WLL persone fino a 300 kg
- Si scompone in 5 elementi per agevolare il trasporto e lo stoccaggio
- Progettato per il montaggio semplice impiegando perni, senza sezioni bullonate o l'esigenza di utensili
- Gambe rimovibili e cestello pieghevole per un trasporto facile
- Piedini di livellamento progettati per sostenere il sistema affinché funzioni correttamente su terreni irregolari
- Ruote girevoli integrate, di serie
- Compatibile con l'uso di **TDAVIT** e **PORTADAVIT** <sup>QUANTUM</sup>
- Finitura pulita, anodizzata per aumentare la resistenza alla corrosione
- Utilizza pesi manuali da 20 kg per il cestello, riducendo i rischi associati alla movimentazione manuale
- Design specializzati e sezioni su misura riducono il peso, garantendo una portabilità leggera



**WLL DI  
600KG**



**ASSEMBLAGGIO  
CON 1-2 PERSONE**



**5 COMPONENTI  
GESTIBILI**



**CERTIFICATO  
EN795**

## ➤ Caratteristiche e prestazioni

### COUNTERBALANCE

#### Accreditamenti, certificazioni e standard

EN795:2012	✓
ANSI Z359.18-17	✓
Certificato ATEX [Zona 2]	Opzionale
IRATA	✓

#### Portata

Sollevamento di materiale max. [kg]	600
Sollevamento di persone max. [kg]	300
Protezione anticaduta [persone]	1
Raggio max. [mm]	1200

#### Dimensioni

Larghezza della base min. [mm]	2320
Larghezza della base max. [mm]	2720
Altezza della base min. [mm]	240
Altezza della base max. [mm]	332
Lunghezza totale [mm]	2415

#### Prodotti compatibili

Porta Davit Quantum [Limitazione]	✓
Porta Davit Quantum [1]	✓
Porta Davit Quantum [2]	X
T Davit [con grillo]	✓
T Davit [con verricello]	✓
T Davit [con verricello doppio]	✓

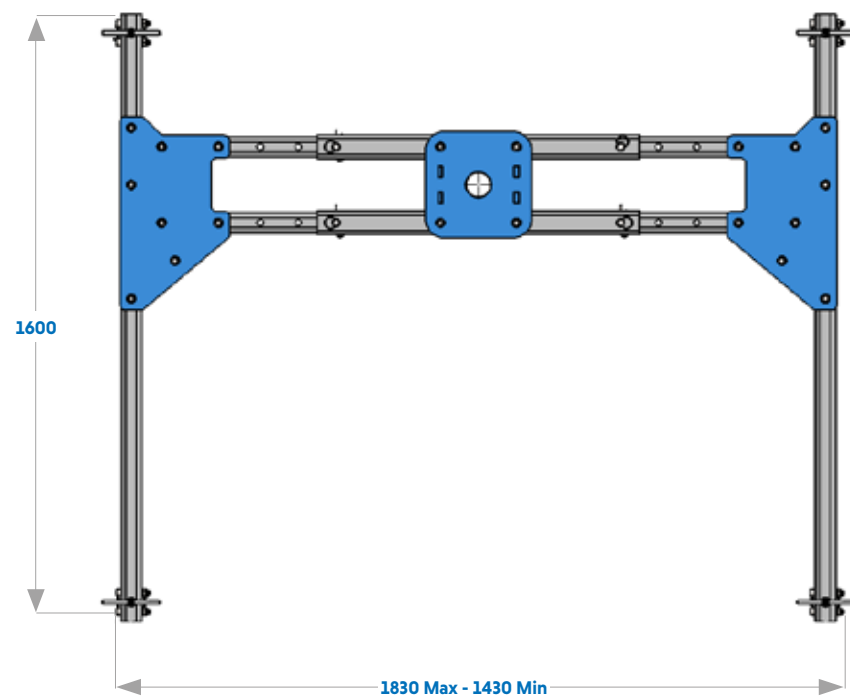
#### Caratteristiche standard

Piedini di livellamento	✓
Peso del singolo componente < 25 kg	✓
Non richiede attrezzi	✓
Ruote girevoli	✓

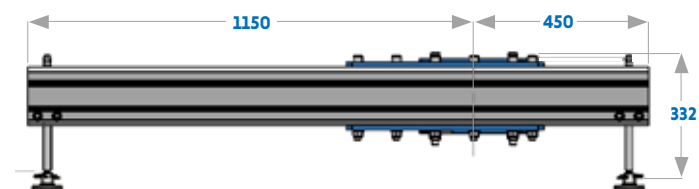
#### Finiture

Anodizzato / Verniciato a polvere	✓
Bulloneria AISI316	Opzionale
Spec. marine	Opzionale

## PORTABASE® Base H



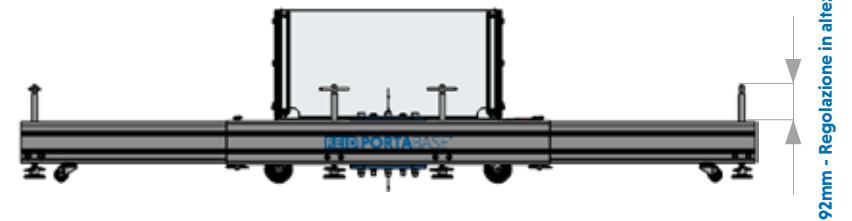
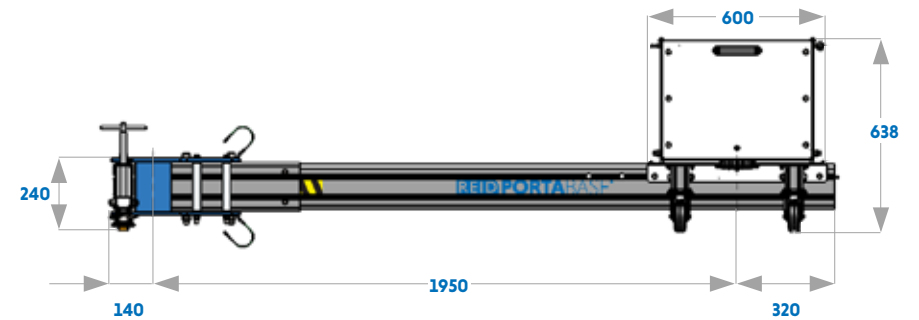
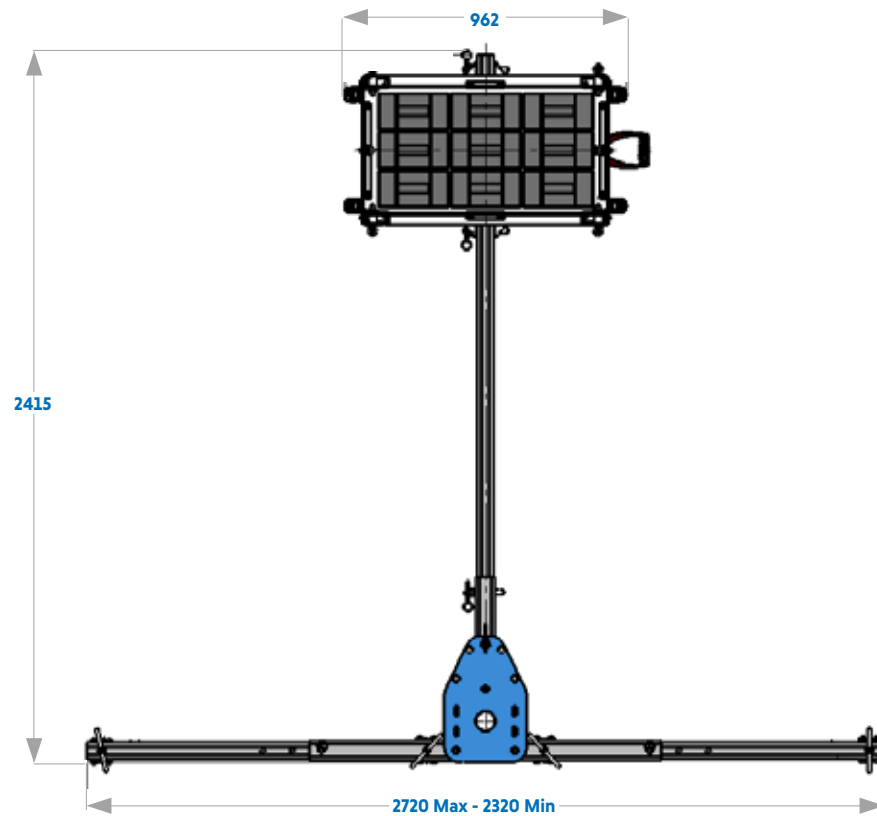
Codice prodotto	Descrizione
<b>PBHB00001</b>	Base PORTABASE H Standard - Raggio max. 800 mm



### Dimensioni

Componente	Peso [kg]
<b>Mozzo centrale</b>	18,5kg
<b>Assemblaggio delle gambe [ciascuna]</b>	22,5kg
<b>Peso totale</b>	63,5kg

## PORTABASE® Counterbalance

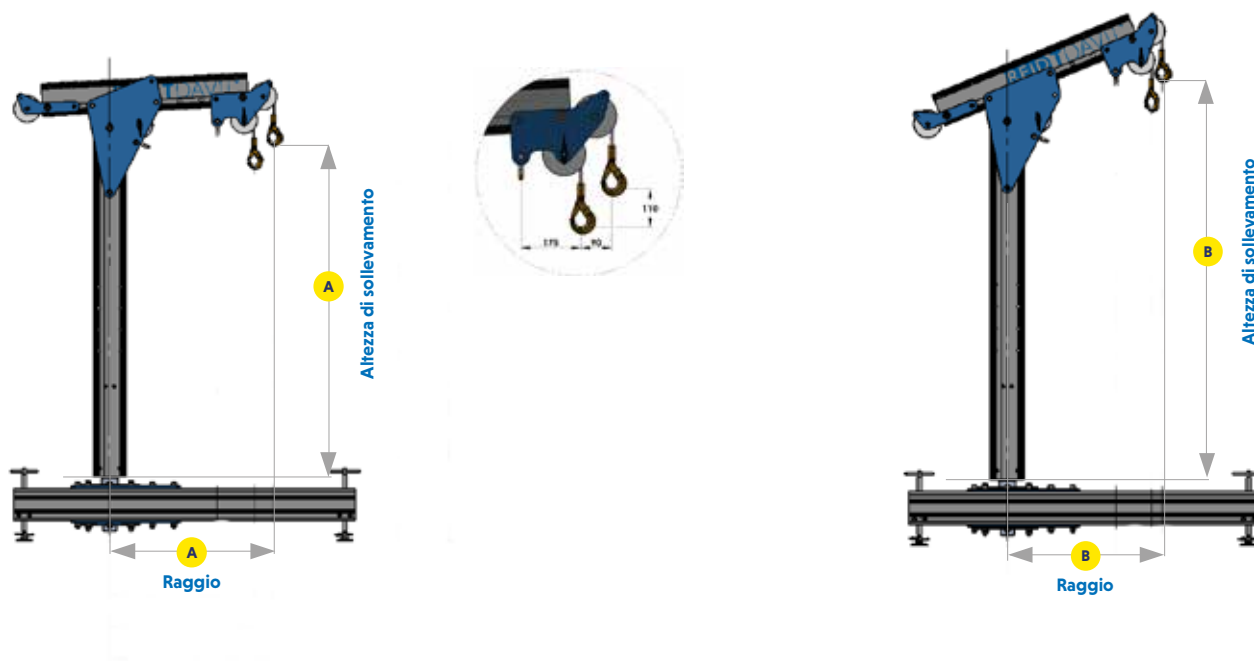


Codice prodotto	Descrizione
<b>PBCB00001</b>	PORTABASE Counterbalance Standard - Raggio max. 1200 mm
<b>RAHW00001</b>	Peso manuale [1 x 20 kg]
<b>RAHW00003</b>	Set di pesi manuali da 360 kg [18 x 20 kg]
<b>RAHW00004</b>	Set di pesi manuali da 540 kg [27 x 20 kg]

### Dimensioni

Componente	Peso [kg]
<b>Mozzo centrale</b>	24kg
<b>Assemblaggio delle gambe [ciascuna]</b>	5kg
<b>Coda</b>	6kg
<b>Cestello [vuoto]</b>	38kg
<b>Peso totale</b>	78kg

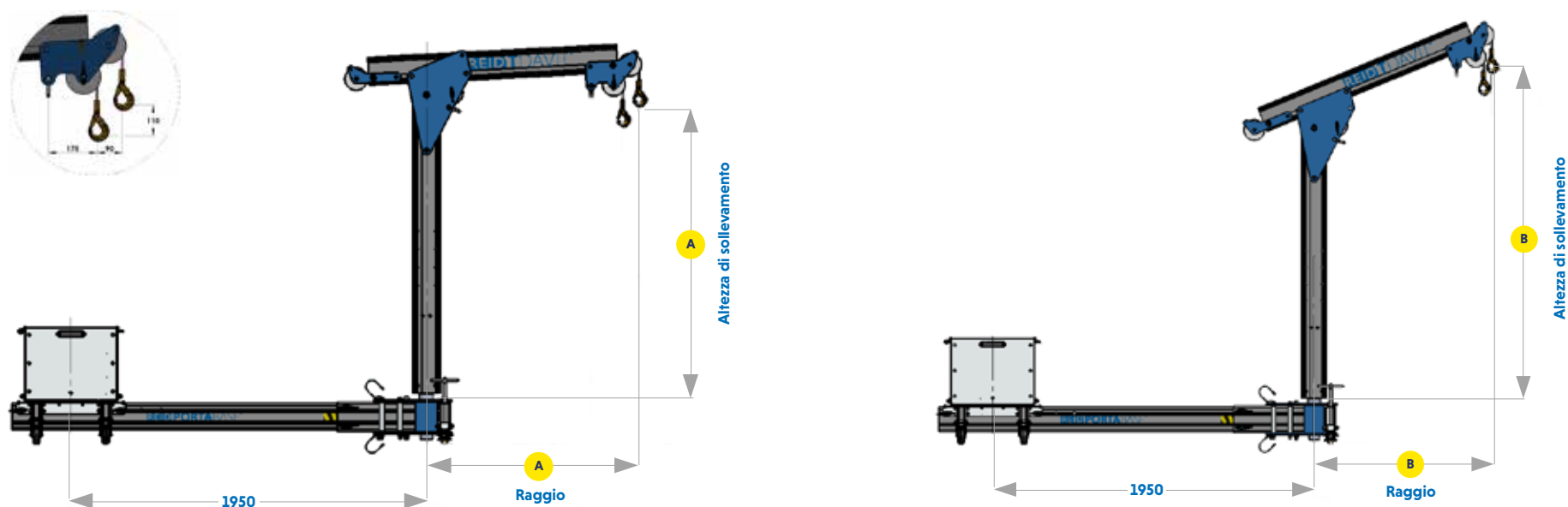
## PORTABASE® Base H | TDAVIT® con verricello doppio



CODICE PRODOTTO	ALTEZZA DI SOLLEVAMENTO (HOL) (MM)		RAGGIO (MM)		WLL			PESO (KG)
	Posizione A	Posizione B	Posizione A	Posizione B	Materiale [kg]	Persone [kg]	Protezione anticaduta	
<b>TDDWA3A0</b>	1290	1540	800	740	600	300	1 persona	34
<b>TDDWA4A0</b>	1605	1855	800	740	600	300	1 persona	36
<b>TDDWA5A0</b>	1915	2165	800	740	600	300	1 persona	39

\*Raggio ottenuto con il=75% di WLL

## PORTABASE® Counterbalance | TDAVIT® con verricello doppio

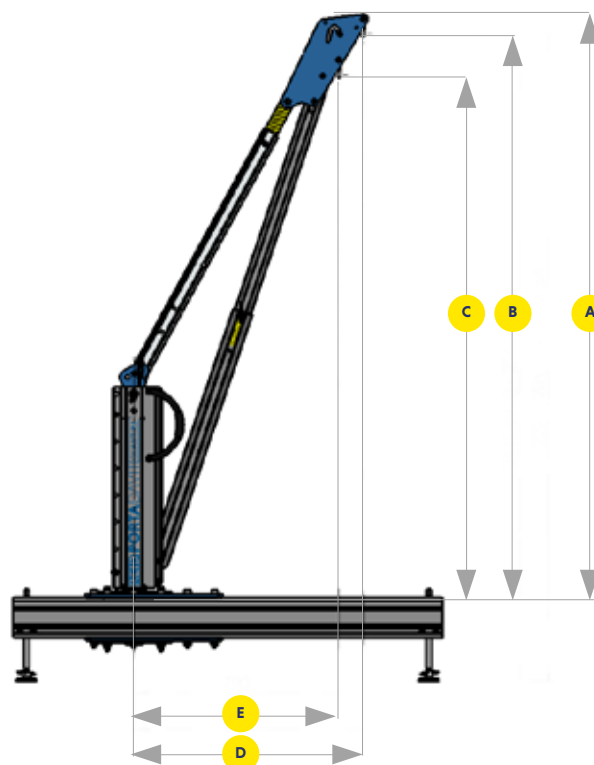


CODICE PRODOTTO	ALTEZZA DI SOLLEVAMENTO (HOL) (MM)		RAGGIO (MM)		WLL			PESO (KG)
	Posizione A	Posizione B	Posizione A	Posizione B	Materiale [kg]	Persone [kg]	Protezione anticaduta	
<b>TDDWA3A0</b>	1290	1540	800	740	600	300	1 persona	34
<b>TDDWA3A1</b>	1300	1615	1000	925	500	250	1 persona	35
<b>TDDWA3A2</b>	1310	1690	1200	1110	400	200	1 persona	36
<b>TDDWA4A0</b>	1605	1855	800	740	600	300	1 persona	36
<b>TDDWA4A1</b>	1615	1930	1000	925	500	250	1 persona	37
<b>TDDWA4A2</b>	1625	2005	1200	1110	400	200	1 persona	38
<b>TDDWA5A0</b>	1915	2165	800	740	600	300	1 persona	39
<b>TDDWA5A1</b>	1925	2240	1000	925	500	250	1 persona	40
<b>TDDWA5A2</b>	1935	2315	1200	1110	400	200	1 persona	41

\*Raggio ottenuto con il=75% di WLL

# PORTABASE® Base H | PORTADAVIT QUANTUM®

- A** Altezza complessiva
- B** Peso fino a grillo esterno
- C** Peso fino a grillo interno
- D** Raggio fino a grillo esterno
- E** Raggio fino grillo interno



DIMENSIONI (MM)

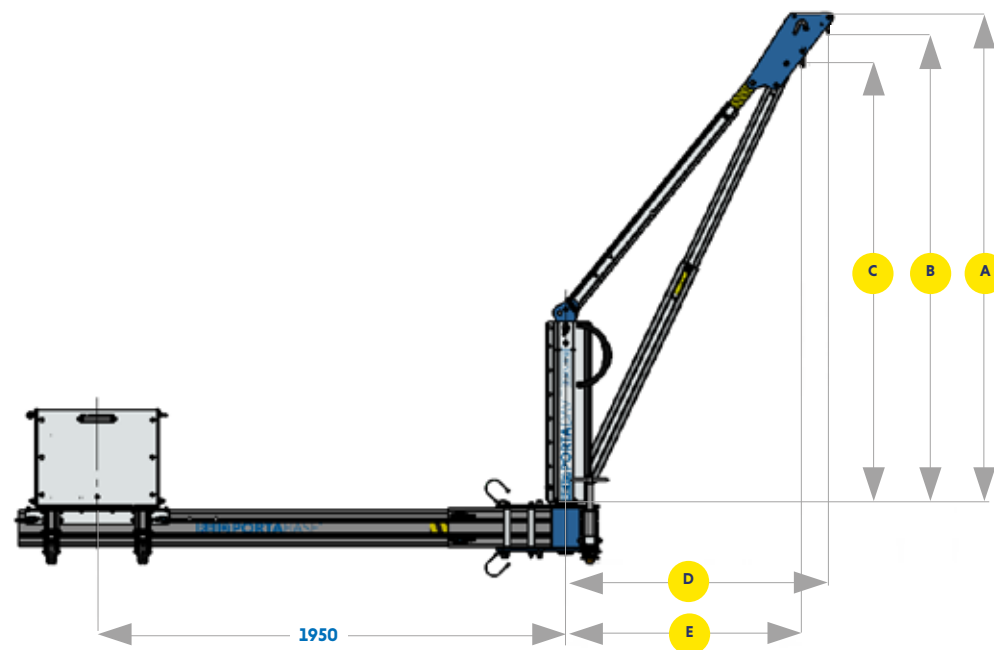
CODICE PRODOTTO	WLL MATERIALE (KG)	WLL PERSONE (KG)	PROTEZIONE ANTICADUTA	PUNTI DI REGOLAZIONE RAGGIO	A	B	C	D*	E*
PDQR	600	300	1 persona	1	2150	2078	1928	800	700

\*Raggio ottenuto con il=75% di WLL



## PORTABASE® Counterbalance | PORTADAVIT QUANTUM®

- A** Altezza complessiva
- B** Peso fino a grillo esterno
- C** Peso fino a grillo interno
- D** Raggio fino a grillo esterno
- E** Raggio fino grillo interno



DIMENSIONI (MM)

CODICE PRODOTTO	WLL MATERIALE (KG)	WLL PERSONE (KG)	PROTEZIONE ANTICADUTA	RAGGIO PUNTI DI REGOLAZIONE	DIMENSIONI (MM)				
					A	B	C	D*	E*
<b>PDQRW</b>	600	300	1 persona	1	2150	2078	1928	800	700
<b>PDQ1W PDQ1S</b>	400	200	1 persona	1	2007	1935	1799	1200	1100
	450	225		2	2061	1989	1848	1100	1000
	500	250		3	2111	2039	1892	1000	900

\*Raggio ottenuto con  $i=75\%$  di WLL

# > Ancoraggi ed estensioni

Produciamo un'ampia gamma di ancoraggi standard che sono adatti a una serie di strutture di fissaggio (soggette all'approvazione ingegneristica). Disponibili in alluminio, acciaio dolce galvanizzato, acciaio inox 316L passivato e con un finitura in vernice gialla. Inoltre, possiamo realizzare prodotti personalizzati e ancoraggi su richiesta.



## > Ancoraggi

- > **Supporto a incasso**  
Completo di copertura e armature per colate di cemento  
Completo di copertura per legante a resina nel cemento esistente
- > **Supporto superiore**  
Adatto per installazione su cemento o in strutture in acciaio esistenti  
È disponibile completo di copertura
- > **Supporto laterale**  
Adatto al montaggio sul lato delle strutture in cemento o acciaio  
Una lamiera di rinforzo può essere fornita per cemento dallo spessore sottile
- > **Supporto a ponte**  
Adatto per il serraggio a bulloni in strutture in acciaio  
Progettato per essere applicato su griglie di rete metallica o a livello con struttura in acciaio
- > **Personalizzato**  
Le versioni personalizzate possono essere sviluppate per installazioni atipiche. Per discutere dei vostri requisiti, contattateci all'indirizzo [enquiries@reidlifting.com](mailto:enquiries@reidlifting.com)

Tipo di ancoraggio	Diametro (mm)	Peso		
		Acciaio galvanizzato(kg)	Alluminio (kg)	Acciaio inossidabile (kg)
Supporto a ponte	65	19	7	19
Supporto laterale	65	13	6	17
Supporto laterale	95	31	-	31
Supporto superiore	65	13	9	17
Supporto superiore	95	30	-	31
Supporto a incasso	65	5	-	4
Supporto a incasso	95	9	-	9

Ancoraggi



Supporto a incasso



Supporto a ponte



Supporto laterale



Supporto superiore

Altezza di sollevamento:  
+264mm

## › Estensioni per ancoraggi

Le nostre estensioni per ancoraggi sono progettate per fornire un'altezza di sollevamento aggiuntiva o superare ostacoli, superare guide o pareti di protezione, per ancoraggi/fusi a snodo di 65 mm.

Realizzate con leghe di alluminio leggere, con impugnature per il sollevamento e il trasporto, sono progettate per un uso semplice. È sufficiente inserirle nell'ancoraggio esistente e assemblare una **TDAVIT** standard o una **PORTADAVIT** come di consueto utilizzando l'estensione come ancoraggio.

**Le nostre estensioni per ancoraggi sono disponibili in tre misure standard:**

- › 500 mm
- › 800mm
- › 1100 mm

Inoltre, possono essere personalizzate per rispondere alle esigenze specifiche dei nostri clienti.

\*Durante il fissaggio degli ancoraggi alle strutture, i clienti devono sempre richiedere la consulenza di un ingegnere adeguatamente qualificato per garantire che la struttura sia in grado di sostenere i carichi richiesti.

### Caratteristiche chiave

- › Può essere impiegato con gru portatili REID da 65mm REID in combinazione con ancoraggi fissi da 65 mm
- › Aumenta l'altezza all'occhiello di sollevamento di 500 mm, 800 mm o 1100 mm, di serie
- › Portatile e leggero con impugnature di trasporto/soffolamento
- › Caratteristiche d'utilizzo sicuro
- › Non necessita di manutenzione
- › Conforme con la movimentazione manuale

Tipo di ancoraggio	Altezza(mm)	Alluminio (kg)
<b>Piedistallo</b>	500	17
<b>Piedistallo</b>	800	17
<b>Piedistallo</b>	1100	19
<b>Estensione ancoraggio</b>	500	12
<b>Estensione ancoraggio</b>	800	15
<b>Estensione ancoraggio</b>	1100	17



### Piedistallo

Altezza di sollevamento:  
+500mm

### Piedistallo

Altezza di sollevamento:  
+800mm

### Piedistallo

Altezza di sollevamento:  
+1100mm

### SE500

Altezza di sollevamento:  
+500mm

### SE800

Altezza di sollevamento:  
+800mm

### SE1100

Altezza di sollevamento:  
+1100mm

**Esclusione di responsabilità:** Tutti gli ancoraggi e le estensioni Reid sono stati progettati, sviluppati e collaudati per garantirne l'uso sicuro con le attrezzature di Reid e costituiscono un componente chiave dell'integrità del sistema nella sua totalità. La dichiarazione di conformità d'incorporazione di REID Lifting sui prodotti viene negata, qualora vengano impiegati ancoraggi di terzi non-standard, ossia il cliente si assumerà la piena responsabilità del sistema.



## > Personalizzazione

Noi di REID Lifting comprendiamo la singolarità delle sfide riguardanti i requisiti di sollevamento che i nostri clienti devono affrontare. Per questo motivo, offriamo una gamma di soluzioni personalizzate volte a rispondere a obiettivi operativi in modo efficiente e sicuro.

Dalla progettazione personalizzata di gru a portale e gru portatili, fino a quella di ancoraggi e accessori, il nostro team di ingegneri altamente specializzati può fornire assistenza nella progettazione e nello sviluppo di soluzioni su misura per applicazioni di nicchia.



## > Ampio assortimento

Oltre ai prodotti illustrati in questa brochure, offriamo anche un ampio assortimento che va dall'estesa gamma di elevatori a cavalletto a diversi modelli della popolare **TDAVIT**.

Per maggiori informazioni sul nostro ampio assortimento di prodotti e soluzioni personalizzate, contattate il rappresentante di REID Lifting o inviate un'e-mail all'indirizzo **[sales@reidlifting.com](mailto:sales@reidlifting.com)**





# > Contatti

## **REID Lifting**

Unit 1 Wyeview,  
Newhouse Farm Ind. Estate  
Chepstow, Monmouthshire  
NP16 6UD UK

- > +44 (0)1291 620 796
- > +44 (0)1291 626 490 (Fax)
- > [enquiries@reidlifting.com](mailto:enquiries@reidlifting.com)
- > [www.reidlifting.com](http://www.reidlifting.com)

Tutte le informazioni contenute nella presente sono protette dal copyright di REID Lifting Ltd. Tutte le denominazioni sociali e tutti i nomi dei prodotti sono protetti dal marchio commerciale e tutti i DPI dei prodotti REID sono protetti da diritti brevettuali, diritti brevettuali in attesa di approvazione e/o diritti di disegno.

 Stampa effettuata con processi e materiali ecologici.

**REIDLIFTING.COM**